

### Sirene Eletrônica Audiovisual Convencional – Um Toque - Para Pequenas e Médias Áreas - Código: AF-SVF.



A sirene de alarme audiovisual código AF-SVF é um equipamento que deve ser instalado no teto ou na parede das edificações e tem como função alertar pequenos e médios locais quando existir alguma situação pré determinada, como horários de trabalho, possíveis situações emergenciais, pontes rolantes em funcionamento, entre outras situações.

Por se tratar de um equipamento que funciona em 12/24 volts, este equipamento é ideal para utilizar em conjunto com centrais de alarme de incêndio convencionais e endereçáveis, em painéis elétricos em geral, entre outras aplicações.

Para instalar a sirene em conjunto com uma central de alarme de incêndio basta conectá-la na saída de sirenes pertencente à Central de Alarme de Incêndio (Não ligue a sirene no laço da central).

Nos casos onde a corrente de uma determinada sirene superar a capacidade de fornecimento da central, ou soma da corrente de várias sirenes ligadas em série superar o total de corrente fornecida pela central de alarme de incêndio, deve-se ligar a(s) sirene(s) em uma fonte auxiliar no break em conjunto com a saída de relé da central escolhida. Esta informação será melhor detalhada ao longo deste manual.

OBS: Sempre consulte qual a capacidade que a Central tem para fornecer corrente para as sirenes.

Ao ser instalada em conjunto com algum dispositivo (Como uma central, um painel elétrico, um interruptor ou um relógio acionador automático), a sirene AFSVF recebe a alimentação elétrica assim que uma ação é tomada (Como o alarme da central de alarme de incêndio, acionamento do interruptor, etc).

Ao receber alimentação elétrica, a sirene entra em alarme, disparando o som de alerta e também flashes de luz de LED, tipo estrobo, mantendo-se em alarme durante todo o tempo em que a alimentação elétrica estiver presente na sirene.

Constituído de um invólucro dividido em duas partes, onde existe a base de fixação e a “cabeça” da sirene, que recebe os circuitos eletrônicos, a sirene AFSVF possui corpo robusto e de estética discreta, sendo propícia para instalações em escritórios, lojas, entre outras aplicações.

#### **Equipamento com 1 ano de garantia contra defeitos de fabricação. NOTAS:**

Equipamento ideal para ser instalado entre 2,20 m e 3,5 m em relação ao solo e serve para alarmar “pequenas e médias áreas” pois sua pressão sonora máxima é 100 dB (Medido a 1 metro da fonte).

É indicada para ser instalada em locais em que existam deficientes auditivos, nos locais onde os trabalhadores utilizem protetor auricular e demais locais com barulho e fontes sonoras conflitantes, pois além do som emitido a sirene também dispara flashes luminosos, que chamam a atenção visualmente.

## Características Técnicas:

Acionamento manual através da energização da sirene (Pode-se instalar em conjunto com um interruptor ou um acionador manual);

Também pode ter seu acionamento automatizado através da utilização de um relógio programador automático;

Alimentação: Bivolt automático, 12 Volts / 24 Volts;

Toque tipo intermitente (Oscilante);

Sinalização visual tipo estrobo, por LEDs de alto brilho, na cor vermelha;

Contém 20 LEDs de alto brilho;

Frequência do alerta visual: 100 Flashes por minuto;

Dimensões: 100 mm x 100 mm;

Peso: 0,350 Kg;

Consumo em alarme: 0,1 Ampere;

Pressão sonora: 100 dB medido a 1 metro da fonte.

Frequência sonora: 2500 Hz

Conexão à rede elétrica: Bornes parafusáveis polarizados;

Temperatura de Operação: de -10°C até +50°C;

Resistência a umidade: 95% não condensado;

Índice de Proteção: IP 30;

Material: invólucro em ABS, com pintura na cor Rubi e topo em acrílico translúcido, na cor Rubi;

Instalação horizontal ou vertical;

Alcance: Aproximadamente 200 metros, em áreas abertas e silenciosas. Para saber o alcance em áreas com obstáculos físicos e sons conflitantes, deve-se realizar o estudo acústico do local.

**Instalação da Sirene AFSVF na saída de sirene da Central de Alarme de Incêndio AFVR8L ou 40L**

Para realizar a ligação da sirene AFSVF em conjunto com a saída de sirenes proveniente da central AFVR8LS ou AFVR40L, deve-se abrir a central e encontrar seus bornes de ligação para sirenes.

Na central AFVR8L os bornes para a ligação de sirene estão grafados como “+S” e “-S”. Na central de alarme de incêndio AFVR40L, os bornes de ligação de sirene estão grafados como “SIRE+” e “SIRE-”

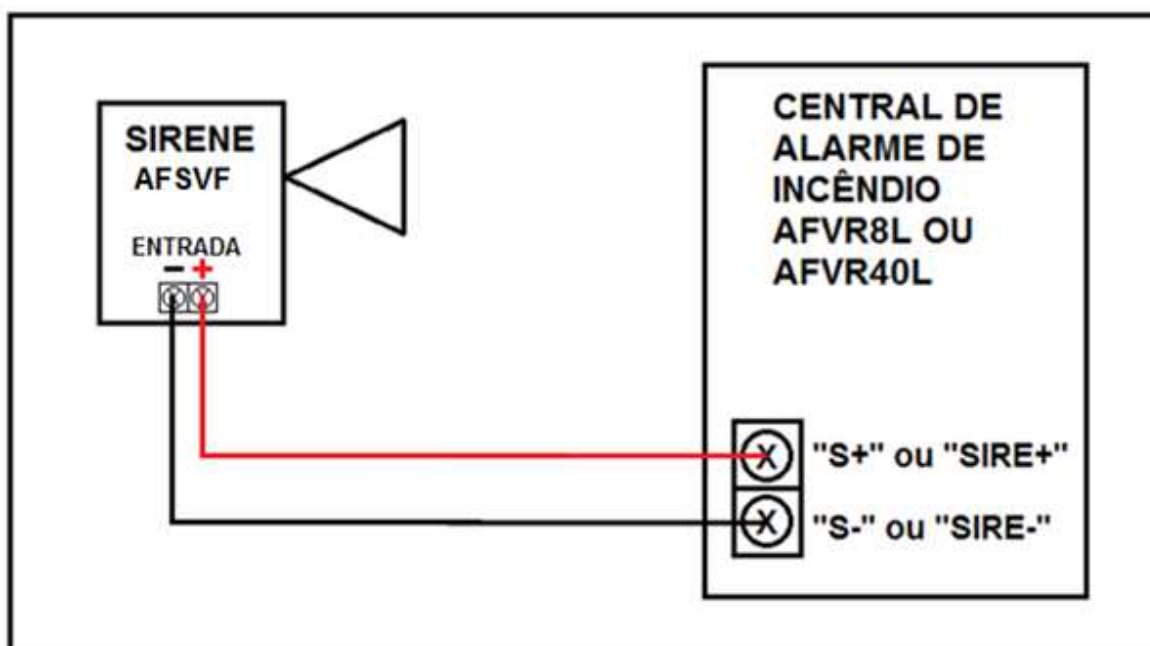
Utilize um par de fios de cores vermelho (positivo) e preto (negativo) com, no mínimo 0,75 mm<sup>2</sup> e que estejam de acordo com a NBR17240 e NBR 5410.

**Ligação de uma sirene AFSVF em conjunto com centrais de alarme de incêndio:**

Primeiramente, ligue uma das extremidades do fio preto (negativo) junto ao borne negativo da saída de sirenes proveniente da Central de Alarme de Incêndio simbolizado com “-S” ou “SIRE -”. Pegue a outra extremidade deste fio preto (negativo), que está livre, e ligue no borne simbolizado com “Entrada -” localizado no interior da sirene.

Feito isso, ligue uma das extremidades do fio vermelho (positivo) junto ao borne positivo da saída de sirenes proveniente da Central de Alarme de Incêndio simbolizado com “+S” ou “SIRE +”. Pegue a outra extremidade deste fio vermelho (positivo), que está livre, e ligue no borne simbolizado com “Entrada +” localizado no interior da sirene.

A imagem abaixo demonstra esta ligação.



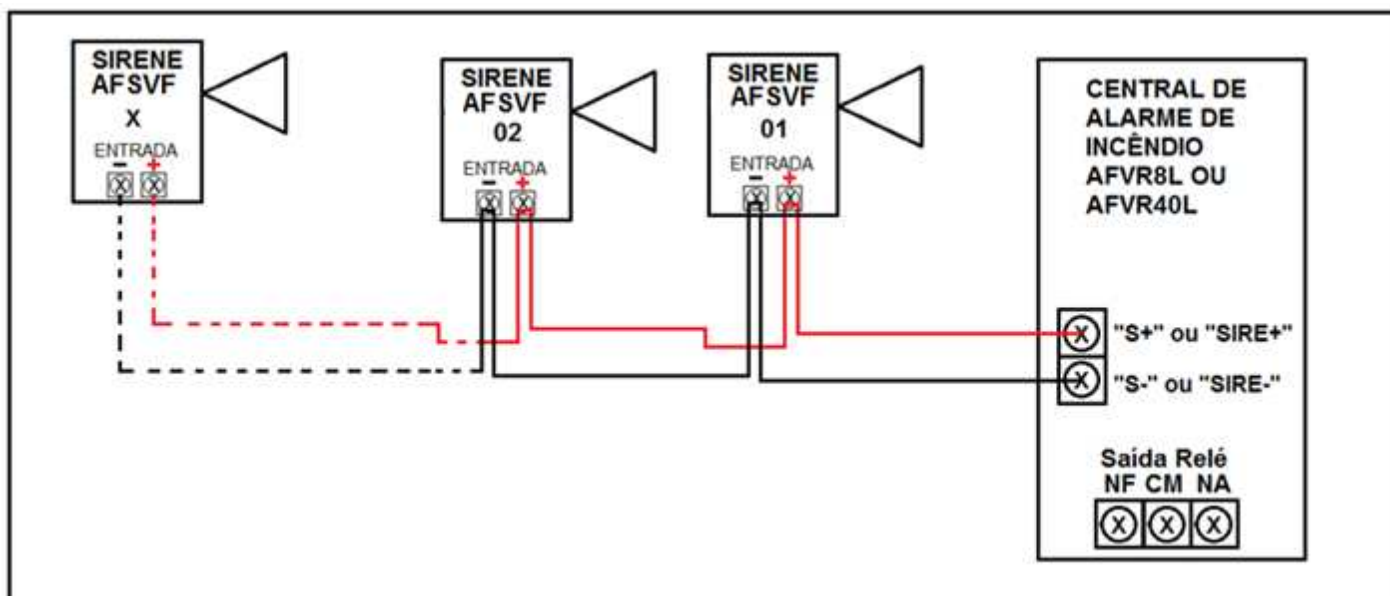
## Ligação de duas ou mais sirenes AFSVF em conjunto com centrais de alarme de incêndio:

Primeiramente, ligue uma das extremidades do fio preto (negativo) junto ao borne negativo da saída de sirenes proveniente da Central de Alarme de Incêndio simbolizado com “-S” ou “SIRE -”.

Leve este mesmo fio para os pontos onde as sirenes serão instaladas e, sem cortar o fio, conecte-o no borne simbolizado com “Entrada -” localizado no interior da primeira sirene e então siga com a fiação para as demais sirenes, conectando a fiação preta sempre no bornes “Entrada -” de cada uma delas. Somente corta-se o fio na ultima sirene da linha de instalação.

Feito isso, ligue uma das extremidades do fio vermelho (positivo) junto ao borne positivo da saída de sirenes proveniente da Central de Alarme de Incêndio simbolizado com “+S” ou “SIRE +”. Este mesmo fio vermelho seguirá para os pontos onde as sirenes serão instaladas e, sem cortar o fio, conecte-o no borne simbolizado com “Entrada +” localizado no interior da primeira sirene e então siga com a fiação para as demais sirenes, conectando a fiação sempre nos bornes “Entrada +” de cada uma delas.

Somente corte o fio na ultima sirene da linha de instalação. Abaixo é possível visualizar o esquema de ligação.



### IMPORTANTE:

A saída de sirenes pode receber uma somatória de sirenes que totalizem, no máximo, 1,5 Ampere de corrente. Para instalações de sirenes com amperagens maiores que 1,5 Ampere ou com somatória de correntes maiores que 1,5 Ampere, deve-se utilizar como acessório de ligação uma fonte auxiliar externa, com baterias, que será acoplada à saída de relé da Central de Alarme de Incêndio Convencional. Para melhor explicar esta afirmação iremos utilizar os dois exemplos abaixo para esclarecer os fatos afirmados.

ABAFIRE COMÉRCIO E SERVIÇOS LTDA

Rua Canuto Saraiva, nº 496 – Mooca – São Paulo – SP – CEP 03113-010

Fone/Fax:(11) 2081-5337, Cel (Nextel) / WhatsApp: 11 94027-5661, ID:35\*43\*97423

Site: [www.abafire.com.br](http://www.abafire.com.br) E-mail: [abafire@abafire.com.br](mailto:abafire@abafire.com.br)

**Exemplo 1:** Em uma instalação hipotética, uma edificação qualquer tem o total de 20 sirenes que devem ser instaladas. Supondo que fossem 20 unidades do produto Mini sirene eletrônica AFMSA. Sabemos, pelas características técnicas desta sirene, que sua corrente de operação é de 0,03 A.

Se multiplicarmos a corrente unitária de cada uma das sirenes (0,03 A) pela quantidade de sirenes (20 unidades), teremos um total de corrente de 0,6 A. ( $20 \text{ unid} \times 0,03 \text{ A} = 0,6 \text{ A}$ ). Neste caso não seria necessário a utilização de uma fonte auxiliar, pois a capacidade de corrente da saída de sirenes, pertencente a central de alarme de incêndio (1,5 A) é superior a corrente total da soma das sirenes (0,6 A).

No exemplo acima, ainda sobrariam 0,9 A de capacidade de saída de sirenes na central de alarme de incêndio. ( $1,5 \text{ A} - 0,6 \text{ A} = 0,9 \text{ A}$ ). Daria ainda para ligar mais 30 sirenes código AFMSA.

## Exemplo 02

Em uma instalação hipotética, uma edificação qualquer tem o total de 20 sirenes que devem ser instaladas. Supondo que fossem 20 unidades do produto: Sirene Eletrônica Audiovisual Código. **AFSVF**.

Os dados técnicos da sirene código AFSVF informam que sua corrente de operação é de 0,1 A. Se multiplicarmos a corrente unitária de cada uma das sirenes (0,1 A) pela quantidade de sirenes (20 unidades), teremos um total de corrente de 2,0 A. ( $20 \text{ unid} \times 1 \text{ A} = 2,0 \text{ A}$ ).

Nesta situação seria necessário o uso de uma fonte auxiliar no break ligada na saída de relé da central de alarme de incêndio, pois a capacidade máxima de corrente da saída de sirenes é de 1,5 A, inferior aos 2,0 A proveniente da somatória das 20 unidades das sirenes AFSVF.

No exemplo acima faltariam 0,5 A de capacidade de saída de sirene na central de alarme de incêndio para conseguir tocar todas as 20 unidades de sirene AFSVF. ( $2,0 \text{ A} - 1,5 \text{ A} = 0,5 \text{ A}$ ). Com isso, seria necessário uma fonte no-break com capacidade de, no mínimo, 0,5 A, que receberia 5 sirenes AFSVF ( $5 \times 0,1 \text{ A} = 0,5 \text{ A}$ ), enquanto que a saída de sirenes da central de alarme de incêndio receberia 15 unidades da sirene AFSVF ( $15 \times 0,1 = 1,5 \text{ A}$ ).

**NOTA:** A saída de sirenes em centrais de alarme de incêndio pode ser temporizada em alguns casos, ou seja, quando algum detector de fumaça entra em alarme, ou uma botoeira de alarme de incêndio é acionada, a central de alarme de incêndio pode ter sido programada para retardar o acionamento das sirenes em alguns minutos.

Caso a situação acima ocorra e exista a necessidade da instalação de sirenes dividindo-as entre a saída de sirene e a fonte auxiliar no break, deve-se instalar um temporizador na saída de relé, antes da fonte auxiliar no-break, para que as sirenes instaladas na saída de relé da central, em conjunto com a fonte no-break, toquem ao mesmo tempo que as sirenes instaladas na saída de sirene.

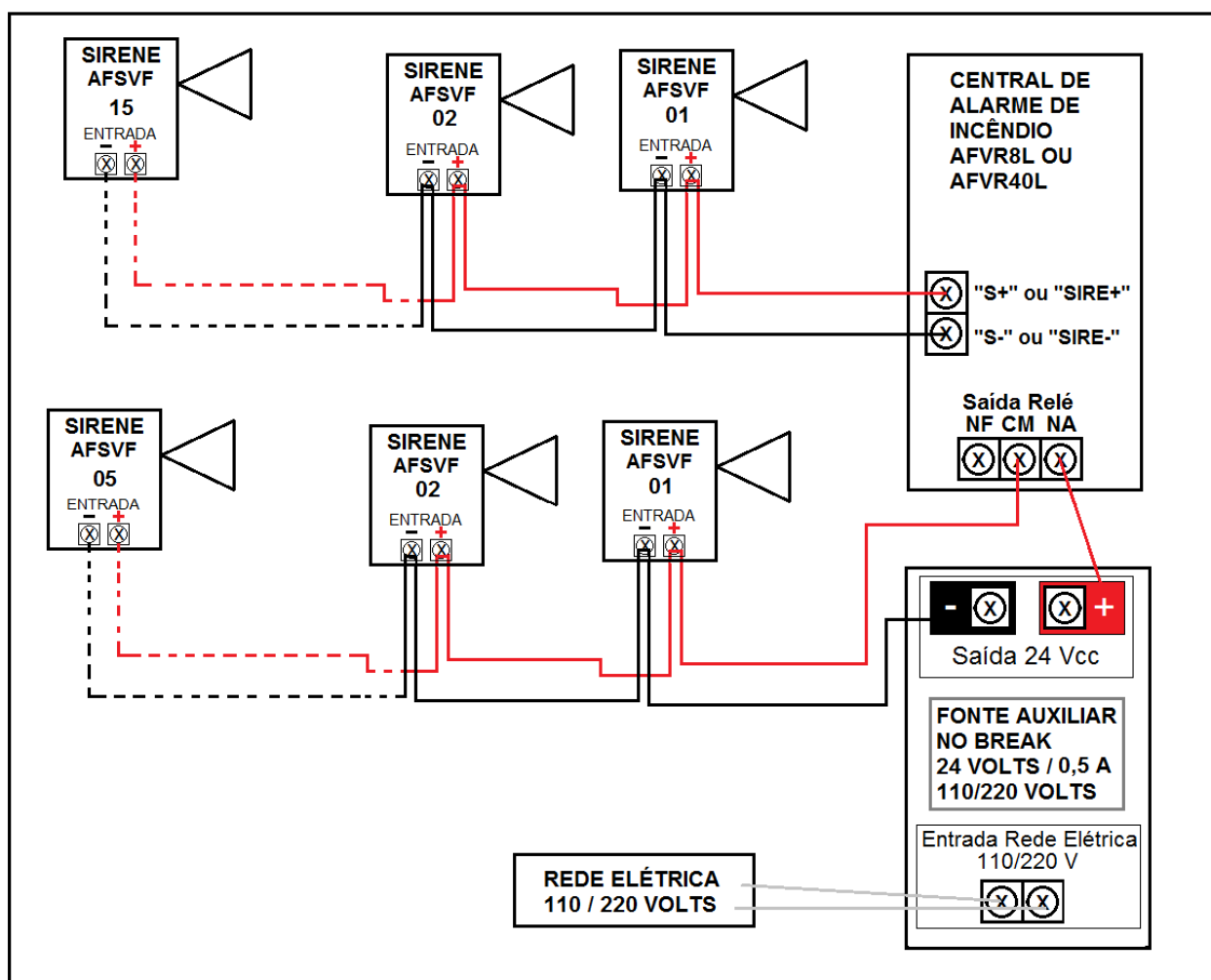
Na Próxima página segue um esquema de instalação das sirenes modelo AFSVF em conjunto com a saída relé da central e uma fonte no-break, de acordo com o **exemplo 02**.

## Instalação de uma ou mais sirenes em conjunto com a fonte auxiliar na saída de relé da Central.

Primeiramente, ligue o fio preto (negativo) junto ao borne negativo da Fonte Auxiliar no Break, geralmente simbolizado com “-” ou “24 -”. Conecte este mesmo fio preto junto ao borne negativo da primeira sirene, simbolizado com “Entrada -” e, sem cortar o fio, continue para as demais sirenes, ligado a fiação no borne “Entrada -” de cada uma. Na ultima sirene corte o fio.

Feito isso, separe outro fio (vermelho positivo) e conecte-o junto ao borne positivo da Fonte Auxiliar no Break, geralmente simbolizado “+” ou “24 +”. Leve este fio que está conectado no polo positivo da fonte auxiliar no break até o borne do relé localizado na central de alarme de incêndio, simbolizado com “NA” (Normalmente Aberto).

Depois disso, pegue outro fio vermelho (positivo) e conecte-o no borne do relé localizado na central de alarme de incêndio, simbolizado como “CM” (Comum). Conecte este mesmo fio vermelho junto ao borne positivo da primeira sirene, simbolizado com “Entrada +” e, sem cortar o fio, continue para as demais sirenes, ligado a fiação no borne “Entrada +” de cada uma. Na ultima sirene corte o fio.



ABAFIRE COMÉRCIO E SERVIÇOS LTDA

Rua Canuto Saraiva, nº 496 – Mooca – São Paulo – SP – CEP 03113-010

Fone/Fax:(11) 2081-5337, Cel (Nextel) / WhatsApp: 11 94027-5661, ID:35\*43\*97423

Site: [www.abafire.com.br](http://www.abafire.com.br) E-mail: [abafire@abafire.com.br](mailto:abafire@abafire.com.br)

## Instalação da Sirene AFSVF em Conjunto com um Acionador Manual Tipo Relé, Código AFBLD1

A sirene **AFSVF** pode ser ligada à qualquer tipo de acionador manual ou interruptor que tenha como princípio de funcionamento o relé NA (Normalmente Aberto) e/ou Normalmente Fechado.

Neste exemplo de ligação iremos utilizar a botoeira código **AFBLD1**, com a ligação em relé NA (Normalmente Aberto).

Para maiores informações do acionador manual **AFBLD1**, procure pelo manual do produto no site: [www.abafire.com.br](http://www.abafire.com.br)

Abra o acionador manual, retirando seu parafuso frontal e acesse seus fios de ligação..

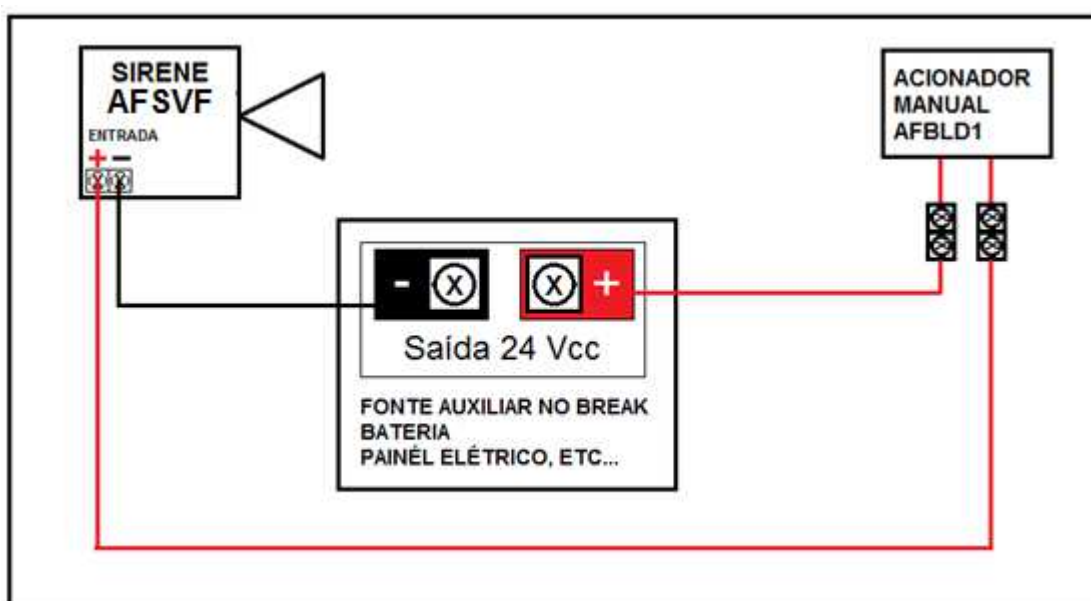
Com um fio preto, ligue o polo negativo da fonte elétrica, junto ao borne negativo da sirene AFSVF que está simbolizada com “**Entrada -**”.

Feito isso, pegue um fio vermelho e, com auxílio de um conector múltiplo de ligação, ligue o polo positivo da bateria, a um dos fios do acionador manual **AFBLD1**.

Por ultimo, com o auxílio de um conector múltiplo de ligação, ligue o polo positivo da sirene, simbolizado com “**Entrada +**” junto ao fio que sobrou da botoeira **AFBLD1**.

Ligue a rede elétrica e teste o equipamento, apertando o botão frontal do acionador manual.

Abaixo está o esquema de ligação.



ABAFIRE COMÉRCIO E SERVIÇOS LTDA

Rua Canuto Saraiva, nº 496 – Mooca – São Paulo – SP – CEP 03113-010

Fone/Fax:(11) 2081-5337, Cel (Nextel) / WhatsApp: 11 94027-5661, ID:35\*43\*97423

Site: [www.abafire.com.br](http://www.abafire.com.br) E-mail: [abafire@abafire.com.br](mailto:abafire@abafire.com.br)

## Instalação da Sirene AFSVF em Conjunto com um Relógio Acionador Automático, Código AFKITPROG

### Notas:

A sirene **AFSVF** pode ser ligada à qualquer tipo de relógio acionador automático que tenha como princípio de funcionamento o relé NA (Normalmente Aberto) e/ou Normalmente Fechado.

Neste exemplo de ligação iremos utilizar o relógio acionador automático código **AFKITPROG**, com a ligação em relé NA (Normalmente Aberto).

Para maiores informações técnicas e de programação do relógio programador automático, código **AFKITPROG**, procure pelo manual do produto no site: [www.abafire.com.br](http://www.abafire.com.br).

### Instalação

Pegue um fio preto (negativo) e conecte-o ao polo negativo proveniente da bateria, fonte auxiliar no break, painel elétrico, etc. Ligue a outra extremidade deste fio preto (negativo) no borne de ligação negativo pertencente a sirene, grafado com **“Entrada –”**.

Feito isso, pegue um fio vermelho (positivo) e conecte-o ao polo positivo proveniente da bateria, fonte auxiliar no break, painel elétrico, etc. Ligue a outra extremidade deste fio vermelho (positivo) no borne número **“8”** pertencente ao relógio acionador automático.

Em seguida, pegue outro fio vermelho (positivo) e conecte-o no borne número **“9”** pertencente ao relógio acionador automático. Ligue a outra extremidade deste fio vermelho (positivo) no borne positivo da sirene, simbolizado com **“Entrada +”**.

Por ultimo, ligue os dois fios provenientes da rede elétrica 110 volts / 220 volts junto aos bornes **“1”** e **“2”** pertencentes ao relógio acionador automático. **ATENÇÃO:** Antes de realizar esta ligação certifique-se que a rede elétrica está desligada ou sem energia.

Na próxima página é possível encontrar o esquema de ligação dos produtos em conjunto.



Instalação da Sirene AFSVF em Conjunto com um Relógio Acionador Automático, Código AFKITPROG.

