

Botoeira / Acionador Manual Resetável - Acionamento Direto, Controle de Acesso, Combate e Alarme de Incêndio – Código: AFAM3VD



Os Acionadores Manuais ou Botoeiras de Acionamento Direto Para Combate de Incêndio, Controle de Acesso e Alarme de Incêndio tem como função servir de interruptor de energia elétrica para enviar energia ou deixar de enviar energia para um segundo equipamento, assim que a botoeira for acionada.

Pode ser ligada diretamente a uma sirene de alarme, portas automáticas e diversas outras opções de equipamentos elétricos, sendo também possível ligá-la em sistemas de combate de incêndio ou a uma central de alarme de incêndio (Não é Indicado).

Tem como método de disparo a pressão em um acrílico resetável, ou seja, se seu acrílico frontal for pressionado, o equipamento acoplado à botoeira irá entrar em funcionamento ou deixar de funcionar, dependendo do tipo de ligação realizada. (NA – normalmente aberto ou NF – normalmente fechado)

Quando o acrílico for pressionado, o responsável pela manutenção deverá, obrigatoriamente, realizar o reset do sistema através de uma chave especial que vem com o acionador manual, para que o equipamento consiga retornar ao seu estado comum de vigília.

OBS: Este equipamento NÃO vem com martelinho. Para ativar a botoeira basta pressionar o local indicado que o acrílico frontal irá travar na posição de alarme. Este modelo gera manutenção quase nula, uma vez que ao resetar o equipamento, o acrílico frontal retorna a sua posição original, não havendo a necessidade de trocar o vidro que as botoeiras quebra-vidro possuem.

Este equipamento não é o melhor indicado para ser utilizado em conjunto com uma Central de Alarme de Incêndio, pois o mesmo não possui LEDs de vigília e, segundo a NBR 17240, os LEDs de vigília são obrigatórios para saber se o equipamento está em funcionamento em estado de supervisão ou em estado de alarme. A cor do equipamento também não é padrão de sistemas de alarme de incêndio (vermelho).

Embora não sendo indicado para ser ligado à uma Central de Alarme de Incêndio, o acionador manual AFAM3VD consegue enviar sinal de alarme para centrais convencionais, uma vez que provoca curto circuito em sua fiação, aumentando o consumo de energia elétrica no laço em que está instalado e, com isso, ativa o alarme da central.

Este equipamento também é o melhor indicado para ser utilizado em sistemas de combate automático de incêndio, uma vez que para esta aplicação a NBR 17240 exige que o equipamento seja de cor diferente da cor vermelha (Cor utilizada em sistemas de alarme e prevenção de incêndio).

Equipamento com 01 ano de garantia contra defeitos de fabricação.

Características Técnicas

Acionamento manual tipo acrílico resetável: Deve-se empurrar o acrílico frontal de acionamento de alarme até travá-lo;

O teste pode ser realizado simplesmente ao pressionar o acrílico frontal.

Possui chave reset para retornar a botoeira ao estado de vigília, tornando a manutenção do equipamento quase nula, uma vez que não existe a necessidade de trocar o vidro ao ser acionado;



Alimentação: Tensão de 9 Vcc até 220 Vca;

Dimensões: 86 mm x 86 mm x 44 mm;

Peso: 0,15 Kg;

Resistência: 0,1 Ω e Capacidade máxima de 8 Amperes de corrente Elétrica;

Conexão à rede elétrica através de dois fios;

Ligação através de relé NA (Normalmente Aberto) e NF (Normalmente Fechado);

Instalação na posição vertical;

Fiação: Deve-se consultar a norma vigente de acordo com o tipo de aplicação que será destinada ao acionador manual;

Temperatura de Operação: de -10°C até +60°C;

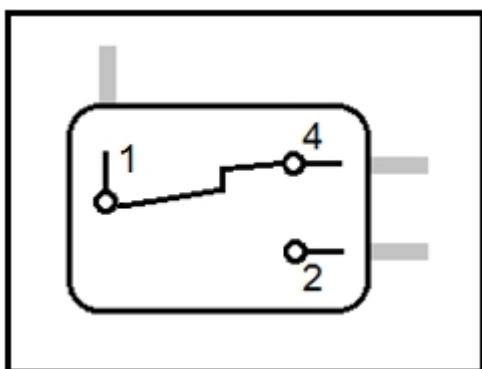
Resistência a umidade: (93 \pm 3)% @ 40°C;

Índice de Proteção: IP 32;

Material: Caixa em ABS, pintado na cor verde;

Esquema Elétrico Geral

Atenção: O esquema elétrico abaixo, não é igual ao esquema elétrico que está grafado fisicamente no relé da botoeira. No relé da botoeira é apontado a ligação 1 e 2 como NF e a ligação 1 e 4 como NA, porém, como o botão de acionamento deste relé é mantido o tempo todo retraído devido o contato com o acrílico frontal da botoeira, deve-se aplicar a ligação elétrica inversa, respeitando as informações descritas e demonstrada na figura abaixo.



Bornes 1 e 2 : Quando ligados, disparam algum equipamento assim que o botão de alarme for acionado, ou seja, somente envia a energia que está recebendo da fonte para o equipamento desejado quando o botão for acionado, ligando-o.

Bornes 1 e 4: Quando ligados, desligam algum equipamento assim que o botão de alarme for acionado, ou seja, enviam continuamente a energia que recebe da fonte e, quando o botão de alarme é acionado, o acionador manual deixa de enviar esta energia para o equipamento desejado.

Instalação Tipo NA (Normalmente Aberto) do Acionador Manual AFAM3VD em conjunto com uma Sirene em 110/220 volts.

A sirene **AFRT11** pode ser ligada à qualquer tipo de acionador manual ou interruptor que tenha como princípio de funcionamento o relé NA (Normalmente Aberto) e/ou Normalmente Fechado.

Neste exemplo de ligação iremos utilizar a botoeira código **AFAM3VD**, com a ligação em relé NA (Normalmente Aberto).

Para maiores informações da sirene AFRT11, entre no site www.abafire.com.br

Antes de iniciar a instalação do equipamento lembre-se de desligar a rede elétrica.

Abra o acionador manual, retirando seu parafuso frontal.

Com o auxílio de conectores de múltipla ligação, ligue um dos fios da rede elétrica à um dos fios da sirene **AFRT11**

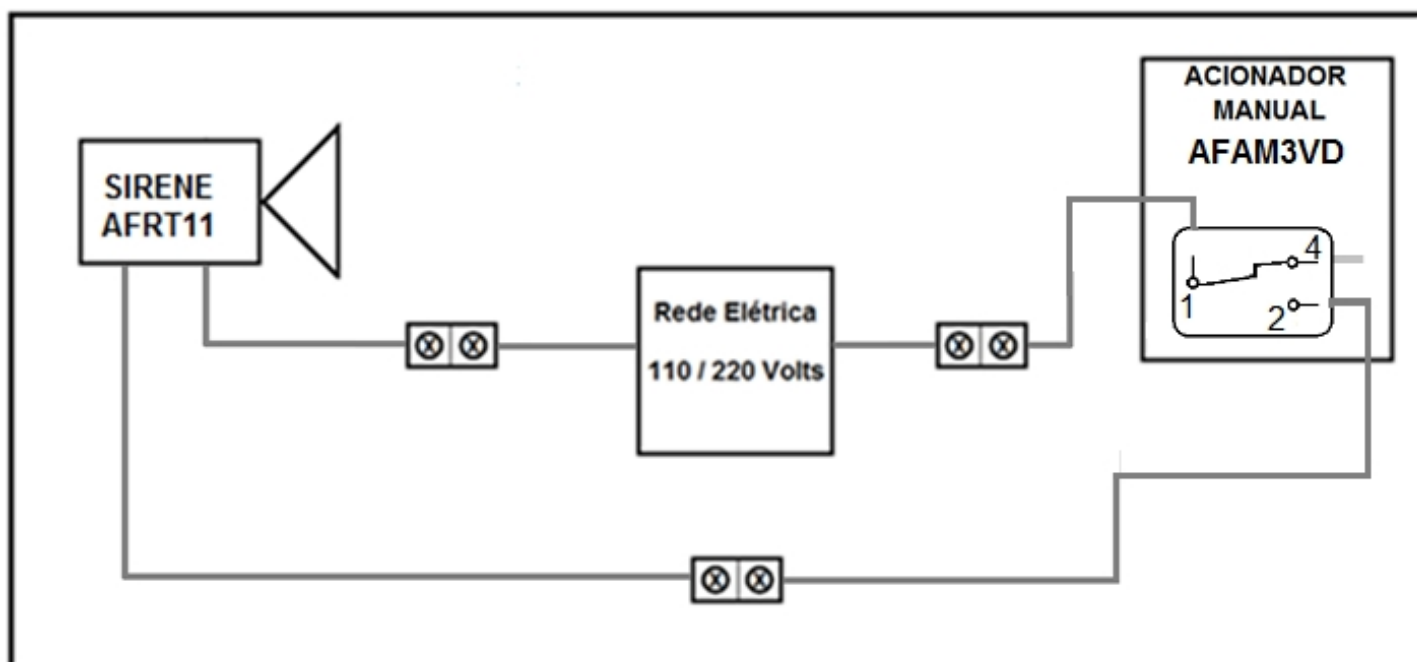
Feito isso, ligue o outro fio da rede elétrica ao borne número “1” pertencente ao acionador manual **AFAM3VD**

Instalação Tipo NA (Normalmente Aberto) do Acionador Manual AFAM3VD em conjunto com uma Sirene em 110/220 volts.

Por ultimo, ligue o fio que sobrou da sirene **AFRT11** junto ao borne número “2” pertencente ao acionador manual **AFAM3VD**.

Ligue a rede elétrica e teste o equipamento, pressionando oacrílico frontal até seu travamento.

Atenção: Lembre-se que ao pressionar o acrílico frontal, a botoeira continuará em alarme até que seja resetada. Abaixo está o esquema de ligação.



Instalação Tipo NF (Normalmente Fechado) do Acionador Manual AFAM3VD em conjunto com uma Porta Automática em 110/220 volts.

Dependendo das características, uma porta automática pode ser ligada à qualquer tipo de acionador manual ou interruptor que tenha como princípio de funcionamento o relé NF (Normalmente Fechado) e quando esta porta automática deixa de receber energia elétrica, ela libera o acesso, destravando-se.

Neste exemplo de ligação iremos utilizar a botoeira código **AFAM3VD**, com a ligação em relé NF (Normalmente Fechado).

Instalação Tipo NF (Normalmente Fechado) do Acionador Manual AFAM3VD em conjunto com uma Porta Automática em 110/220 volts.

Antes de iniciar a instalação do equipamento lembre-se de desligar a rede elétrica.

Abra o acionador manual, retirando seu parafuso frontal.

Com o auxílio de conectores de múltipla ligação, ligue um dos fios da rede elétrica à um dos fios da porta elétrica.

Feito isso, ligue o outro fio da rede elétrica ao borne número “1” pertencente ao acionador manual **AFAM3VD**

Por ultimo, ligue o fio que sobrou da porta elétrica junto ao borne número “4” pertencente ao acionador manual **AFAM3VD**.

Ligue a rede elétrica e teste o equipamento, pressionando o acrílico frontal até seu travamento.

Atenção: Lembre-se que ao pressionar o acrílico frontal, a botoeira continuará a barrar o envio de energia elétrica à porta, até que a botoeira seja resetada.

Abaixo está o esquema de ligação.

