

Bloco Autônomo de Iluminação de Emergência com 1 Lâmpada PL de 9 W e Suporte para Embutir. Código AFMAC1X9-E



O Bloco Autônomo com uma lâmpada PL de 9 Watts é um equipamento de iluminação de emergência que tem a função de iluminar um dado local quando existe queda de energia na rede elétrica da edificação, mantendo acesa uma lâmpada de emergência durante um certo período de autonomia.

Quando existe falta de energia na rede elétrica, o dispositivo eletrônico pertencente ao equipamento identifica esta queda de energia e acende, automaticamente, sua lâmpada de 9 Watts, dedicada à iluminação de emergência, de forma a iluminar o local.

Constituído de um único invólucro adequado e um suporte especial para embutir, o bloco autônomo abriga internamente uma bateria selada (gelatinosa) de 4 A/h, que é responsável por acender a lâmpada de emergência caso falte energia na rede.

Equipamento ideal para ser instalado em locais com o pé direito abaixo de 4 metros de altura em relação ao solo. Destinado à iluminar “pequenas” áreas.

Na instalação é necessário realizar a ligação elétrica, pois o equipamento não vem com o cabo de força. A ligação deve ser realizada diretamente em seus bornes de ligação, de forma que o equipamento receba energia da corrente alternada 127 ou 220 Volts (Bivolt automático).

Quando a energia externa retorna, o dispositivo eletrônico do bloco autônomo reconhece o retorno de energia elétrica na rede e apaga a lâmpada de 9 watts emergencial que estava sendo alimentada pela bateria.

Se a energia não retornar dentro do período de autonomia (cerca de 3 horas), haverá o desligamento automático da lâmpada, para proteger a bateria contra descarga excessiva.

O bloco autônomo em estado de vigília, ou seja, com presença de energia na rede elétrica, recarrega a bateria interna e, ao atingir a carga máxima, mantém a bateria em flutuação, aumentando sua vida útil.

Equipamento com 1 ano de garantia contra defeitos de fabricação.

Bateria inclusa no produto.

Características Técnicas:

Acionamento: Automático, na falta de energia elétrica;

Recarga da Bateria: Através de Carregador/Flutuador Automático;

Alimentação: bivolt automático (127 V / 220 V);

Possui uma lâmpada fluorescentes PL de 9 Watts.

Dimensões: 278 mm x 105 mm x 157 mm

Peso: 2,0Kg (Com Suporte e Bateria).

Consumo do Sistema de Carga: 0,07 A em 110 V / 0,17 A em 220 V;

Bateria: VRLA 6 V(cc) /4 Ah, chumbo-ácido selada isenta de manutenção;

Autonomia: Aproximadamente 3 horas;

Potência Luminosa: 600 Lumens;

Índice de Proteção; IP30;

Conexão à Rede Elétrica 110/220 Volts: Através de bornes parafusáveis;

Material da Caixa: Plástico Alto impacto e frontal em acrílico martelado;

Material do Refletor: Chapa de aço, tratada e pintada na cor branca;

Material do suporte: Chapa de aço, tratada e pintada na cor branca;

Desligamento automático da lâmpada de emergência, quando retorna a energia elétrica na rede predial.

Possui controle de carga de bateria, evitando a descarga total de energia, aumentando a vida útil da bateria.

Botão de teste por pressionamento. Só acende a lâmpada de emergência enquanto manter pressão com os dedos sob o botão, não havendo a possibilidade de “esquecer o equipamento ligado”.

Produto em conformidade com a NBR 10898.

ABAFIRE COMÉRCIO E SERVIÇOS LTDA

Rua Canuto Saraiva, nº 496 – Mooca – São Paulo – SP – CEP 03113-010

Fone / Fax: (11) 2081-5337 , Celular (Nextel): (11) 7744-6966 , ID:11*82855

Site: www.abafire.com.br E-mail: abafire@abafire.com.br

Características Técnicas:

Quando o LED de vigília (localizado frontalmente ao equipamento) estiver aceso, significa que o aparelho está recebendo carga. Após atingir a carga total, o LED fica “piscando” informando que a bateria está em regime flutuação, ou seja, a bateria atingiu sua carga total e está em flutuação para evitar o desgaste desnecessário da bateria.

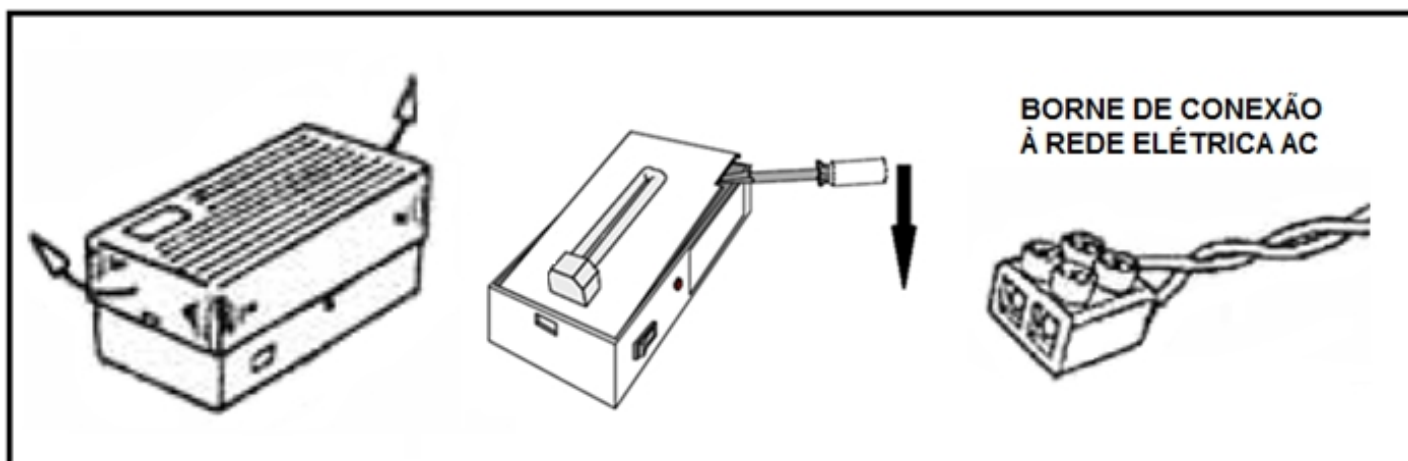
Quando há falta de energia na rede, o LED deixa de piscar e mantém-se aceso até que volte a energia e sua bateria se carregue totalmente ou até que a bateria descarregue até o limite especificado em seu circuito eletrônico.

OBS: O Bloco Autônomo de Iluminação de Emergência AFMAC1X9-E possui um circuito de corte por mínima tensão, que impede a descarga total da bateria, melhorando sua durabilidade.

Instalação:

Para ter acesso aos componentes eletrônicos e as bornes de ligação à rede elétrica, deve-se separar o equipamento de seu suporte e, então, forçar levemente para fora as laterais plásticas transparentes menores do bloco autônomo para que se possa remover a tampa acrílica. Feito isso, com o auxílio de uma ferramenta de ponta chata, insira a ponta da ferramenta no vão existente entre a base plástica de cor branca que abriga a lâmpada e a lateral maior da caixa de plástico, também na cor branca, aplicando pequena força com um movimento de alavanca de cima para baixo, de modo a destravar o encaixe existente entre a base e a caixa da luminária, conforme figura abaixo.

OBS: Retire com Cuidado a base, pois nela está ligada a lâmpada que é conectada por dois fios brancos ao circuito do bloco autônomo. Não desconecte os fios brancos.



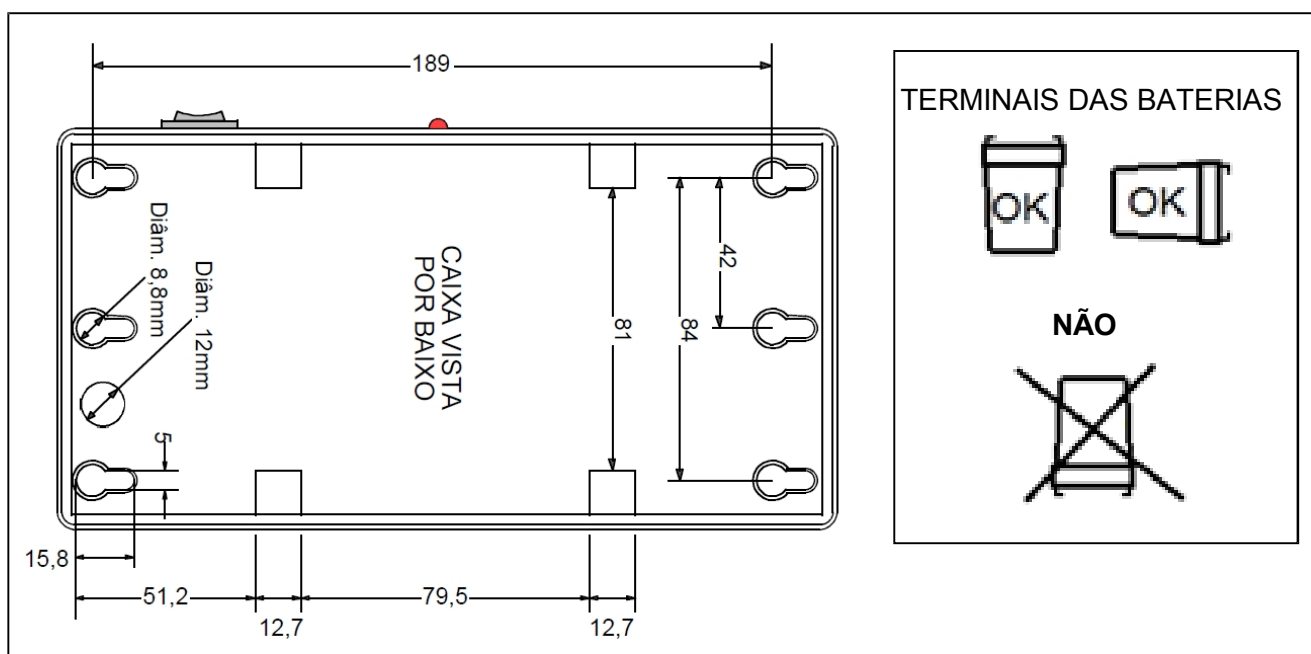
Instalação

Após desencaixar da caixa, a base que comporta a lâmpada, é possível acessar o circuito eletrônico do bloco autônomo bem como sua bateria. Existirão dois fios com conectores fêmeos na ponta, um preto negativo e um vermelho positivo que deverão ser encaixados no conector metálico, localizado na bateria, simbolizado pelas cores preto e vermelho.

Após o encaixe dos fios na bateria, deve-se ligar a luminária de emergência na rede elétrica 127 ou 220 V(Ca), esta ligação é feita através dos conectores parafusáveis (bornes), que se encontram também na parte interna da luminária, junto ao circuito eletrônico. Como o aparelho não vem com cabo de força (Rabicho), pode-se conectar diretamente a(s) fase(s) da rede elétrica nos bornes ou pode-se inserir um cabo de força, conectando-o aos bornes parafusáveis e ligar o aparelho em uma tomada comum.

Atenção: Nunca coloque um interruptor entre a alimentação da rede elétrica e os bornes de ligação do bloco autônomo. Em uma situação emergencial, caso seja inserido um interruptor na ligação elétrica e o mesmo estiver “desligado”, pode causar danos irreparáveis à vida.

Para fixar a luminária com o suporte na parede ou no teto, deve-se recortar uma fenda com as medidas do suporte, como é possível visualizar mais abaixo, e encaixá-lo no espaço recortado, de forma que o mesmo fique embutido, ficando visível apenas a fina chapa de aço com o acrílico por trás. Caso não for mais utilizar o suporte, pode-se escolher, no fundo da caixa, os furos que mais convierem e realizar a instalação com parafuso e buchas. A caixa pode ser fixada em qualquer posição, EXCETO aquela em que os terminais da bateria fiquem virados para baixo, conforme imagem abaixo.



Teste e Operação

Após aplicar a rede elétrica, o LED vermelho deve, obrigatoriamente, acender. Se Interromper a alimentação da rede elétrica (Tire o aparelho da tomada ou simule uma queda de rede através das conexões da luminária) a lâmpada deve obrigatoriamente acender e o LED deve apagar.

Movendo-se a chave para a posição “Desliga” (a chave sempre volta para o centro), a lâmpada deve apagar. Se Mover a chave para a posição “Liga”, a lâmpada deve reacender e permanecer acesa.

Religando-se a alimentação, a lâmpada apaga e o LED acende. Nessa condição, se pressionarmos a chave na posição “Liga”, a lâmpada deve permanecer acesa enquanto mantivermos a chave pressionada, apagando após soltarmos a chave (função “Teste”).

Quando falta energia no local, a lâmpada permanece acesa até o retorno da energia, quando então apaga e a bateria começa a ser recarregada.

Caso a energia não retorne dentro do período de autonomia, a lâmpada apaga automaticamente, para proteger a bateria contra descarga excessiva.

Não havendo necessidade de iluminação de emergência (por exemplo, durante o dia, em locais com iluminação natural suficiente), pode-se desligar a lâmpada, levando-se a chave à posição “Desliga”. Mais tarde, desejando-se iluminação de emergência, basta levar a chave à posição “Liga”.

Obs.: A posição “Desliga” da chave somente age APÓS o acendimento da lâmpada por falta de energia, ou seja, não é possível “esquecer o aparelho desligado”, pois o botão “Desliga” possui um dispositivo de retorno ao centro da chave.

Balizamento e Sinalização Luminosa

O Bloco Autônomo de Iluminação de Emergência AFMAC1X9-E também pode servir como luminária de balizamento, podendo indicar saídas de emergência, rotas de fuga entre outros fatores que auxiliam a evacuação de pessoas em casos de emergências. Para tornar a luminária de emergência um balizador luminoso, basta solicitar no ato do pedido que venha colado no corpo acrílico da luminária os adesivos que se fizerem necessários para as indicações de emergência. Para saber os tipos disponíveis de adesivos indicativos basta consultar a figura a seguir.

As inscrições e sinalizações a seguir podem ser dispostas em positivo (letras cheias) ou negativos (letras vazadas), nas cores vermelho, verde ou preto. Também sob consulta poderão ser fornecidas outros tipos de inscrições e/ou símbolos ou em outras cores, sob medida em casos de necessidades específicas do cliente.

Abaixo segue os desenhos padrões de fábrica. Para solicitar que sua luminária contenha alguma destas inscrições, solicite ao vendedor.

Sinalização de Balizamento e Rotas de Fuga.

POSITIVO



NEGATIVO



Acessórios, Suportes e Fixação.

Instalação na parede ou no teto através de fixação das travas laterais ao suporte.

