

Sirene Eletrônica Audiovisual Convencional – Um Toque - Para Pequenas e Médias Áreas - Código: AF-SVF-220.



A sirene de alarme audiovisual código AFSVF220 é um equipamento que deve ser instalado no teto ou na parede das edificações e tem como função alertar pequenos e médios locais quando existir alguma situação pré determinada, como horários de trabalho, possíveis situações emergenciais, pontes rolantes em funcionamento, entre outras situações.

Por se tratar de um equipamento que funciona em 110 / 220 volts, este equipamento não é ideal para utilizar em centrais de alarme de incêndio, pois a mesma utiliza corrente contínua em sua alimentação. (24 volts de acordo com a NBR 17240.).

Para instalar a sirene em conjunto com uma central de alarme de incêndio, é necessário adaptar um relé auxiliar 24 Volts / 110 a 220 volts ligado na saída de sirene da central e uma fonte auxiliar no break 110/220 Volts com banco de baterias conectado ao relé. A sirene deve ser instalada na fonte auxiliar.

Ao ser instalada em conjunto com algum dispositivo (Como um interruptor ou um relógio acionador automático), a sirene AFSVF220 recebe a alimentação elétrica assim que uma ação é tomada (Como o acionamento do interruptor ou quando o horário programado no relógio automático é atingido.).

Ao receber alimentação elétrica, a sirene entra em alarme, disparando um som intermitente e disparando flashes de luz vermelha, tipo estroboscópico, mantendo-se em alarme durante todo o tempo em que a alimentação elétrica estiver presente na sirene.

Constituído de um invólucro dividido em duas partes, onde existe a base de fixação e a “cabeça” da sirene, que recebe os circuitos eletrônicos e as luzes de LED. A sirene AFSVF220 possui corpo robusto e de estética discreta, com LEDs de alto brilho em seu topo, o que a torna propícia para instalações em escritórios, lojas, entre outras aplicações.

Equipamento com 1 ano de garantia contra defeitos de fabricação.

NOTAS:

Equipamento ideal para ser instalado entre 2,20 m e 3,5 m em relação ao solo e serve para alarmar “pequenas e médias áreas ” pois sua pressão sonora máxima é 100 dB (Medido a 1 metro da fonte).

É indicada para ser instalada em locais em que existam deficientes auditivos, pois além do som emitido a sirene também dispara flashes luminosos, que chamam a atenção visualmente.

Também é indicada para ser instalada em locais onde existam trabalhadores que utilizem protetores auriculares e nos locais que possuam outras fontes sonoras conflitantes com a sirene. (Ex: Máquinas, Automóveis, Musica Alta, etc.).

Características Técnicas:

Acionamento manual através da energização da sirene (Pode-se instalar em conjunto com um interruptor ou um acionador manual);

Também pode ter seu acionamento automatizado através da utilização de um relógio programador automático;

Alimentação: Bivolt automático, 110 Volts / 220 Volts;

Toque tipo intermitente (Oscilante);

Sinalização visual tipo estrobo, por LEDs de alto brilho, na cor vermelha;

Contém 20 LEDs de alto brilho;

Frequência do alerta visual: 100 Flashes por minuto;

Dimensões: 100 mm x 100 mm;

Peso: 0,350 Kg;

Consumo em alarme: 0,4 Amperes em 110 Volts e 0,2 Amperes em 220 Volts;

Pressão sonora: 100 dB medido a 1 metro da fonte.

Frequência sonora: 2500 Hz

Conexão à rede elétrica: 2 fios;

Temperatura de Operação: de -10°C até +50°C;

Resistência a umidade: 95% não condensado;

Índice de Proteção: IP 30;

Material: invólucro em ABS, com pintura na cor Rubi e topo em acrílico translúcido, na cor Rubi;

Alcance: Aproximadamente 200 metros, em áreas abertas e silenciosas. Para saber o alcance em áreas com obstáculos físicos e sons conflitantes, deve-se realizar o estudo acústico do local.

Instalação horizontal ou vertical;

Instalação da Sirene AFSVF220 em Conjunto com um Acionador Manual Tipo Relé, Código AFBLD1

A sirene **AFSVF220** pode ser ligada à qualquer tipo de acionador manual ou interruptor que tenha como princípio de funcionamento o relé NA (Normalmente Aberto) e/ou Normalmente Fechado.

Neste exemplo de ligação iremos utilizar a botoeira código **AFBLD1**, com a ligação em relé NA (Normalmente Aberto).

Para maiores informações do acionador manual **AFBLD1**, procure pelo manual do produto no site: www.abafire.com.br

Antes de iniciar a instalação do equipamento lembre-se de desligar a rede elétrica.

Abra o acionador manual, retirando seu parafuso frontal.

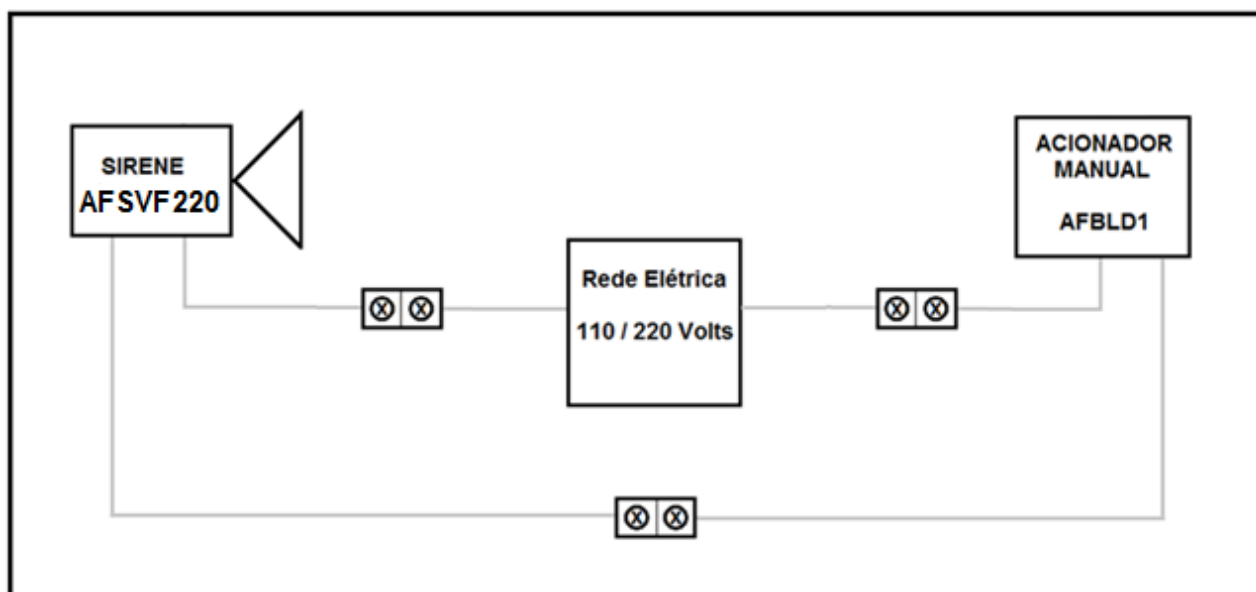
Com o auxílio de conectores de múltipla ligação, ligue um dos fios da rede elétrica à um dos fios da sirene **AFSVF220**.

Feito isso, ligue o outro fio da rede elétrica à um dos fios do acionador manual **AFBLD1**.

Por ultimo, ligue o fio que sobrou da sirene **AFSVF220** junto ao fio que sobrou da botoeira **AFBLD1**.

Ligue a rede elétrica e teste o equipamento, apertando o botão frontal do acionador manual.

Abaixo está o esquema de ligação.



Instalação da Sirene AFSVF220 em Conjunto com um Relógio Acionador Automático, Código AFKITPROG

Notas

A sirene **AFSVF220** pode ser ligada à qualquer tipo de relógio acionador automático que tenha como princípio de funcionamento o relé NA (Normalmente Aberto) e/ou Normalmente Fechado.

Neste exemplo de ligação iremos utilizar o relógio acionador automático código **AFKITPROG**, com a ligação em relé NA (Normalmente Aberto).

Para maiores informações técnicas e de programação do relógio programador automático, código **AFKITPROG**, procure pelo manual do produto no site: www.abafire.com.br.

Antes de iniciar a instalação do equipamento lembre-se de desligar a rede elétrica.

Instalação

Pegue um dos fios que saem da rede elétrica 110 volts / 220 volts e conecte-o tanto no borne número **8** quanto no borne número **1**, pertencente ao relógio programador automático **AFKITPROG**.

Em seguida, pegue o outro fio que sai da rede elétrica 110 volts / 220 volts e realize duas conexões. Uma delas será no borne número **2**, pertencente ao relógio programador automático **AFKITPROG** e a outra conexão será em conjunto a um dos fios pertencentes à sirene **AFSVF220**. Realize esta ligação com a ajuda de conectores de múltipla ligação.

Feito isso, conecte o outro fio pertencente a sirene **AFSVF220** junto ao borne número **9**, pertencente ao relógio programador horário **AFKITPROG**.

Ligue a rede elétrica e teste o equipamento, seguindo as instruções técnicas do manual do relógio acionador automático código **AFKITPROG**.

Na próxima página é possível encontrar o esquema de ligação dos produtos em conjunto.

Instalação da Sirene AFSVF220 em Conjunto com um Relógio Acionador Automático, Código AFKITPROG

