

### **Sirene Eletrônica Audiovisual – Com Seis Tipos de Toques e Controle de Volume - Para Pequenas Áreas - Código: AFSVFMT220.**



A sirene de alarme audiovisual multiton código AFSVFMT220 é um equipamento que deve ser instalado no teto ou na parede das edificações e tem como função alertar pequenos locais quando existir alguma situação pré determinada, como horários de trabalho, possíveis situações emergenciais, pontes rolantes em funcionamento, entre outras situações.

Por se tratar de um equipamento que funciona em 110 / 220 volts, este equipamento não é ideal para utilizar em centrais de alarme de incêndio, pois a mesma utiliza corrente contínua em sua alimentação. (24 volts de acordo com a NBR 17240.).

Para instalar a sirene em conjunto com uma central de alarme de incêndio, é necessário adaptar um relé auxiliar 24 Volts / 110 a 220 volts ligado na saída de sirene da central e uma fonte auxiliar no break 110/220 Volts com banco de baterias conectado ao relé. A sirene deve ser instalada na fonte auxiliar.

Ao ser instalada em conjunto com algum dispositivo (Como um interruptor ou um relógio acionador automático), a sirene AFSVFMT220 recebe a alimentação elétrica assim que uma ação é tomada (Como o acionamento do interruptor ou quando o horário programado no relógio automático é atingido.).

Ao receber alimentação elétrica, a sirene entra em alarme, disparando um dos toques escolhidos, variando entre sons contínuos ou intermitentes e disparando flashes de luz vermelha, tipo estroboscópico, mantendo-se em alarme durante todo o tempo em que a alimentação elétrica estiver presente na sirene.

Constituído de um invólucro dividido em duas partes, onde existe a base de fixação e a “cabeça” da sirene, que recebe os circuitos eletrônicos e as luzes de LED. A sirene AFSVFMT220 possui corpo robusto e de estética discreta, com LEDs de alto brilho em seu topo, o que a torna propícia para instalações em escritórios, lojas, entre outras aplicações.

**Equipamento com 1 ano de garantia contra defeitos de fabricação.**

#### **NOTAS:**

Equipamento ideal para ser instalado entre 2,20 m e 3,5 m em relação ao solo e serve para alarmar “pequenas e médias áreas ” pois sua pressão sonora máxima é 95 dB (Medido a 1 metro da fonte).

É indicada para ser instalada em locais em que existam deficientes auditivos, pois além do som emitido a sirene também dispara flashes luminosos, que chamam a atenção visualmente.

Também é indicada para ser instalada em locais onde existam trabalhadores que utilizem protetores auriculares e nos locais que possuam outras fontes sonoras conflitantes com a sirene. (Ex: Máquinas, Automóveis, Musica Alta, etc.).

## Características Técnicas:

Acionamento manual através da energização da sirene (Pode-se instalar em conjunto com um interruptor ou um acionador manual); Também pode ter seu acionamento automatizado através da utilização de um relógio programador automático;

Possui controle de volume (De 0 dB até 95 dB);

Alimentação: Bivolt automático, 110 Volts / 220 Volts;

06 Toques tipo intermitente (Oscilante) e 06 Toques contínuos. (Deve-se escolher no ato do pedido se a sirene virá na modalidade de toque contínuo ou intermitente);

Sinalização visual tipo estrobo, por 20 LEDs de alto brilho, na cor vermelha;

Mudança do tipo de som através de um botão localizado no interior da sirene;

Frequência do alerta visual: 100 Flashes por minuto;

Dimensões: 100 mm x 100 mm | Peso: 0,350 Kg;

Consumo em alarme: 0,4 Amperes em 110 Volts e 0,2 Amperes em 220 Volts;

Pressão sonora: Máximo de 95 dB medido a 1 metro da fonte.

Frequência dos Sons Intermitentes: 01 e 03 – 2700 Hz | 02 – 2000 Hz | 04 e 05 – 2500 Hz | 06 – 2200 Hz;

Frequência dos Sons Contínuos: 01 e 05 – 2200 Hz | 02 – 3700 Hz | 03 – 2700 Hz | 04 e 06 – 1900 Hz;

Conexão à rede elétrica: 2 fios;

Temperatura de Operação: de -10°C até +50°C;

Resistência a umidade: 95% não condensado;

Índice de Proteção: IP 30;

Material: invólucro em ABS, com pintura na cor Rubi e topo em acrílico translúcido, na cor Rubi;

Alcance: Aproximadamente 150 metros, em áreas abertas e silenciosas. Para saber o alcance em áreas com obstáculos físicos e sons conflitantes, deve-se realizar o estudo acústico do local.

Instalação horizontal ou vertical;

## Instalação da Sirene AFSVFMT220 em Conjunto com um Acionador Manual Tipo Relé, Código AFBLD1

A sirene **AFSVFMT220** pode ser ligada à qualquer tipo de acionador manual ou interruptor que tenha como princípio de funcionamento o relé NA (Normalmente Aberto) e/ou Normalmente Fechado.

Neste exemplo de ligação iremos utilizar a botoeira código **AFBLD1**, com a ligação em relé NA (Normalmente Aberto).

Para maiores informações do acionador manual **AFBLD1**, procure pelo manual do produto no site: [www.abafire.com.br](http://www.abafire.com.br)

Antes de iniciar a instalação do equipamento lembre-se de desligar a rede elétrica.

Abra o acionador manual, retirando seu parafuso frontal.

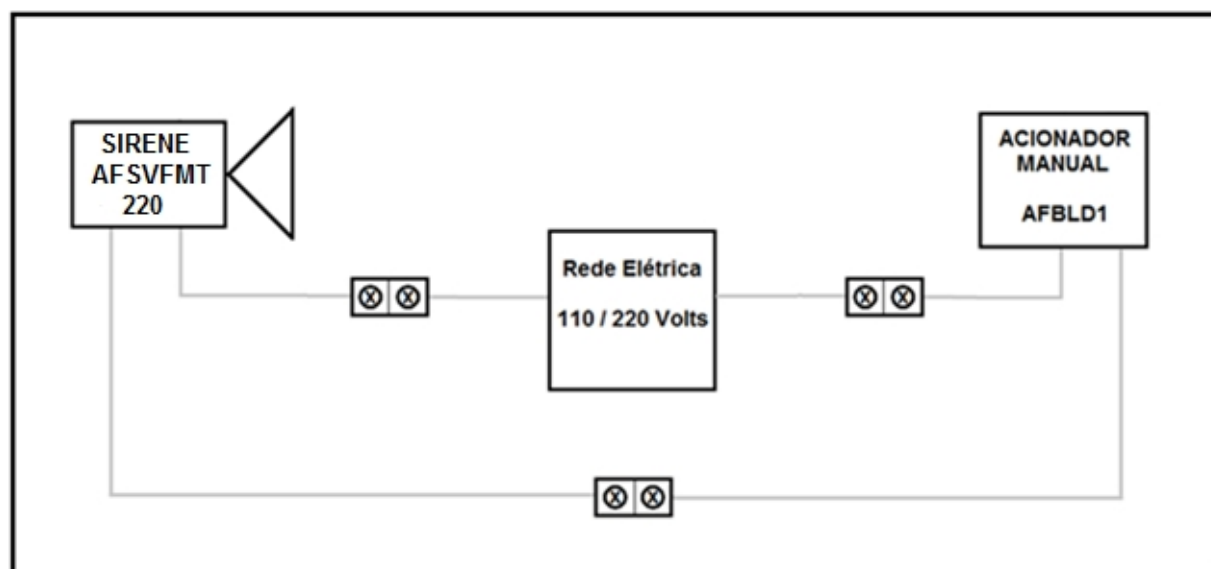
Com o auxílio de conectores de múltipla ligação, ligue um dos fios da rede elétrica à um dos fios da sirene **AFSVFMT220**.

Feito isso, ligue o outro fio da rede elétrica à um dos fios do acionador manual **AFBLD1**.

Por ultimo, ligue o fio que sobrou da sirene **AFSVFMT220** junto ao fio que sobrou da botoeira **AFBLD1**.

Ligue a rede elétrica e teste o equipamento, apertando o botão frontal do acionador manual.

Abaixo está o esquema de ligação.



ABAFIRE COMÉRCIO E SERVIÇOS LTDA

Rua Canuto Saraiva, nº 496 – Mooca – São Paulo – SP – CEP 03113-010

Fone / Fax: (11) 2081-5337 , Celular (Nextel): (11) 7744-6966 , ID:11\*82855

Site: [www.abafire.com.br](http://www.abafire.com.br) E-mail: [abafire@abafire.com.br](mailto:abafire@abafire.com.br)

## Instalação da Sirene AFSVFMT220 em Conjunto com um Relógio Acionador Automático, Código AFKITPROG

### Notas

A sirene **AFSVFMT220** pode ser ligada à qualquer tipo de relógio acionador automático que tenha como princípio de funcionamento o relé NA (Normalmente Aberto) e/ou Normalmente Fechado.

Neste exemplo de ligação iremos utilizar o relógio acionador automático código **AFKITPROG**, com a ligação em relé NA (Normalmente Aberto).

Para maiores informações técnicas e de programação do relógio programador automático, código **AFKITPROG**, procure pelo manual do produto no site: [www.abafire.com.br](http://www.abafire.com.br).

Antes de iniciar a instalação do equipamento lembre-se de desligar a rede elétrica.

### Instalação

Pegue um dos fios que saem da rede elétrica 110 volts / 220 volts e conecte-o tanto no borne número **8** quanto no borne número **1**, pertencente ao relógio programador automático **AFKITPROG**.

Em seguida, pegue o outro fio que sai da rede elétrica 110 volts / 220 volts e realize duas conexões. Uma delas será no borne número **2**, pertencente ao relógio programador automático **AFKITPROG** e a outra conexão será em conjunto a um dos fios pertencentes à sirene **AFSVFMT220**. Realize esta ligação com a ajuda de conectores de múltipla ligação.

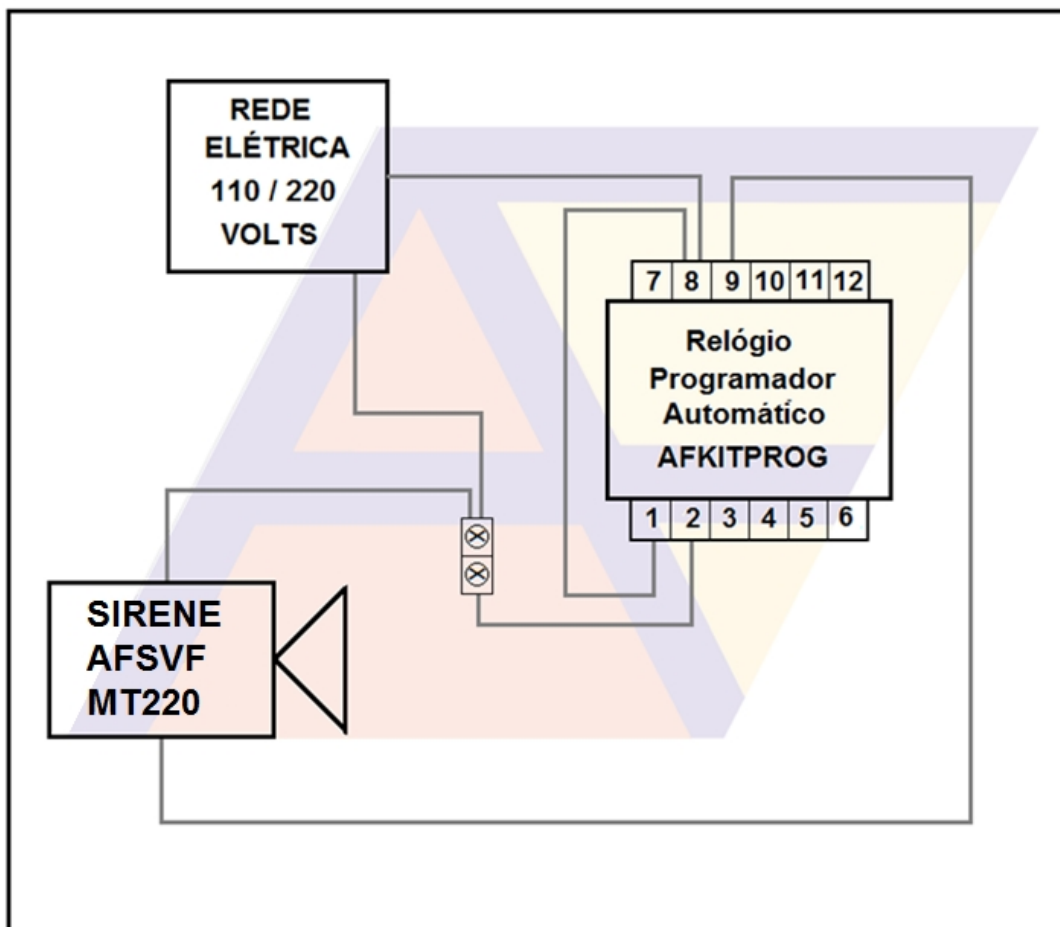
Feito isso, conecte o outro fio pertencente a sirene **AFSVFMT220** junto ao borne número **9**, pertencente ao relógio programador horário **AFKITPROG**.

Ligue a rede elétrica e teste o equipamento, seguindo as instruções técnicas do manual do relógio acionador automático código **AFKITPROG**.

Na próxima página é possível encontrar o esquema de ligação dos produtos em conjunto.

Também na próxima página está a demonstração de como mudar o tipo de som.

**Instalação da Sirene AFSVMT220 em Conjunto com um Relógio Acionador Automático, Código AFKITPROG**



**Alteração do tipo de som propagado pela Sirene Audiovisual AFSVMT220.**

Para alteração do tipo de som propagado e também para controlar o volume, deve-se acessar sua área interna, retirando a base do restante do corpo da sirene, através de um movimento de rotação no sentido horário.

Na imagem ao lado, pode-se ver dois círculos vermelhos. No círculo de cima está o botão de alteração do tipo de toque, na cor preta. Cada vez que o usuário apertar o botão preto, a sirene muda o tipo de som, dependendo da tonalidade escolhida (Intermitente ou Contínuo).

O botão azul e branco é o controle de volume. Ao girá-lo, com o auxílio de um objeto de ponta chata, ele aumenta ou diminui o volume.

