

### Sirene Eletrônica Audiovisual Convencional – À Prova de Tempo - Um Toque - Para Pequenas e Médias Áreas - Código: AF-SVF-PT-220.



A sirene de alarme audiovisual código AFSVFPT220 é um equipamento que deve ser instalado no teto ou na parede das edificações, em áreas externas e descobertas, tendo como função alertar pequenos e médios locais quando existir alguma situação pré determinada, como possíveis situações emergenciais, pontes rolantes em funcionamento, entre outras situações.

Por se tratar de um equipamento que funciona em 110 / 220 volts, este equipamento não é ideal para utilizar em centrais de alarme de incêndio, pois a mesma utiliza corrente contínua em sua alimentação. (24 volts de acordo com a NBR 17240.).

Para instalar a sirene em conjunto com uma central de alarme de incêndio, é necessário adaptar um relé auxiliar 24 Volts / 110 a 220 volts ligado na saída de sirene da central e uma fonte auxiliar no break 110/220 Volts com banco de baterias conectado ao relé. A sirene deve ser instalada na fonte auxiliar.

Ao ser instalada em conjunto com algum dispositivo (Como um interruptor ou um relógio acionador automático), a sirene AFSVFPT220 recebe a alimentação elétrica assim que uma ação é tomada (Como o acionamento do interruptor ou quando o horário programado no relógio automático é atingido.).

Ao receber alimentação elétrica, a sirene entra em alarme, disparando um som intermitente e disparando flashes de luz vermelha, tipo estroboscópico, mantendo-se em alarme durante todo o tempo em que a alimentação elétrica estiver presente na sirene.

Constituído de um invólucro dividido em duas partes, onde existe a base de fixação e a “cabeça” da sirene, que recebe os circuitos eletrônicos e as luzes de LED. A sirene AFSVFPT220 possui corpo robusto e de estética discreta, com LEDs de alto brilho em seu topo, o que a torna propícia para instalações em escritórios, lojas, entre outras aplicações.

**Equipamento com 1 ano de garantia contra defeitos de fabricação.**

#### NOTAS:

Equipamento ideal para ser instalado entre 2,20 m e 3,5 m em relação ao solo e serve para alarmar “pequenas e médias áreas” pois sua pressão sonora máxima é 100 dB (Medido a 1 metro da fonte).

É indicada para ser instalada em locais em que existam deficientes auditivos, pois além do som emitido a sirene também dispara flashes luminosos, que chamam a atenção visualmente.

Também é indicada para ser instalada em locais onde existam trabalhadores que utilizem protetores auriculares e nos locais que possuam outras fontes sonoras conflitantes com a sirene. (Ex: Máquinas, Automóveis, Música Alta, etc.).

ABAFIRE COMÉRCIO E SERVIÇOS LTDA

Rua Canuto Saraiva, nº 496 – Mooca – São Paulo – SP – CEP 03113-010

Fone / Fax: (11) 2081-5337, Cel (Nextel) / WhatsApp: 11 94027-5661, ID:35\*43\*97423

Site: [www.abafire.com.br](http://www.abafire.com.br) E-mail: [abafire@abafire.com.br](mailto:abafire@abafire.com.br)

### Características Técnicas:

Acionamento manual através da energização da sirene (Pode-se instalar em conjunto com um interruptor ou um acionador manual);

Também pode ter seu acionamento automatizado através da utilização de um relógio programador automático;

Alimentação: Bivolt automático, 110 Volts / 220 Volts;

Toque tipo intermitente (Oscilante);

Sinalização visual tipo estrobo, por LEDs de alto brilho, na cor vermelha;

Contém 20 LEDs de alto brilho;

Frequência do alerta visual: 100 Flashes por minuto;

Dimensões: 100 mm x 100 mm | Peso: 0,350 Kg;

Consumo em alarme: 0,4 Amperes em 110 Volts e 0,2 Amperes em 220 Volts;

Pressão sonora: 100 dB medido a 1 metro da fonte.

Frequência sonora: 2500 Hz

Conexão à rede elétrica: 2 fios;

Temperatura de Operação: de -10°C até +50°C;

Resistência a umidade: 95% não condensado;

Índice de Proteção: IP 55 (À prova de tempo);

Material: invólucro em PC+ABS, com pintura na cor Rubi e topo em acrílico translúcido, na cor Rubi;

Alcance: Aproximadamente 200 metros, em áreas abertas e silenciosas. Para saber o alcance em áreas com obstáculos físicos e sons conflitantes, deve-se realizar o estudo acústico do local.

Instalação horizontal ou vertical;

### Instalação da Sirene AFSVFPT220 em Conjunto com um Acionador Manual Tipo Relé, Código AFBLD1

A sirene **AFSVFPT220** pode ser ligada à qualquer tipo de acionador manual ou interruptor que tenha como princípio de funcionamento o relé NA (Normalmente Aberto) e/ou Normalmente Fechado.

Neste exemplo de ligação iremos utilizar a botoeira código **AFBLD1**, com a ligação em relé NA (Normalmente Aberto).

Para maiores informações do acionador manual **AFBLD1**, procure pelo manual do produto no site: [www.abafire.com.br](http://www.abafire.com.br)

Antes de iniciar a instalação do equipamento lembre-se de desligar a rede elétrica.

Abra o acionador manual, retirando seu parafuso frontal.

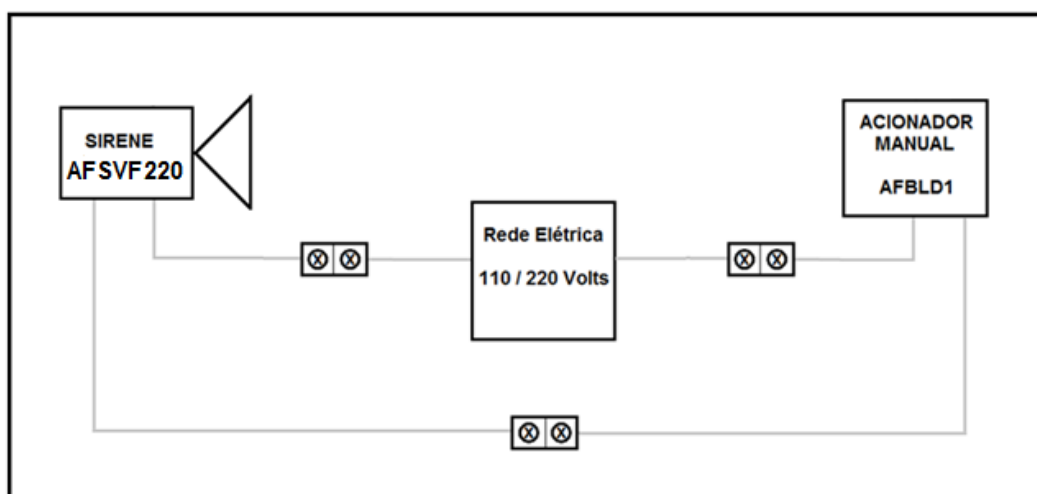
Com o auxílio de conectores de múltipla ligação, ligue um dos fios da rede elétrica à um dos fios da sirene **AFSVFPT220**.

Feito isso, ligue o outro fio da rede elétrica à um dos fios do acionador manual **AFBLD1**.

Por ultimo, ligue o fio que sobrou da sirene **AFSVFPT220** junto ao fio que sobrou da botoeira **AFBLD1**.

Ligue a rede elétrica e teste o equipamento, apertando o botão frontal do acionador manual.

Abaixo está o esquema de ligação.



### Instalação da Sirene AFSVFPT220 em Conjunto com um Relógio Acionador Automático, Código AFKITPROG

#### Notas

A sirene **AFSVFPT220** pode ser ligada à qualquer tipo de relógio acionador automático que tenha como princípio de funcionamento o relé NA (Normalmente Aberto) e/ou Normalmente Fechado.

Neste exemplo de ligação iremos utilizar o relógio acionador automático código **AFKITPROG**, com a ligação em relé NA (Normalmente Aberto).

Para maiores informações técnicas e de programação do relógio programador automático, código **AFKITPROG**, procure pelo manual do produto no site: [www.abafire.com.br](http://www.abafire.com.br).

Antes de iniciar a instalação do equipamento lembre-se de desligar a rede elétrica.

#### Instalação

Pegue um dos fios que saem da rede elétrica 110 volts / 220 volts e conecte-o tanto no borne número **8** quanto no borne número **1**, pertencente ao relógio programador automático **AFKITPROG**.

Em seguida, pegue o outro fio que sai da rede elétrica 110 volts / 220 volts e realize duas conexões. Uma delas será no borne número **2**, pertencente ao relógio programador automático **AFKITPROG** e a outra conexão será em conjunto a um dos fios pertencentes à sirene **AFSVFPT220**. Realize esta ligação com a ajuda de conectores de múltipla ligação.

Feito isso, conecte o outro fio pertencente a sirene **AFSVFPT220** junto ao borne número **9**, pertencente ao relógio programador horário **AFKITPROG**.

Ligue a rede elétrica e teste o equipamento, seguindo as instruções técnicas do manual do relógio acionador automático código **AFKITPROG**.

Na próxima página é possível encontrar o esquema de ligação dos produtos em conjunto.

Instalação da Sirene AFSVF220 em Conjunto com um Relógio Acionador Automático, Código AFKITPROG

