

Central de Iluminação de Emergência 24 V(cc), 41,7 A - com Capacidade de 1000 W. Código AFUSE241000



A central de iluminação de emergência é alimentada pela rede elétrica predial (110 ou 220 volts) e também possui alimentação por baterias, onde na falta de energia na rede elétrica predial, as baterias entram em funcionamento, comandadas pelo circuito eletrônico da central, enviando energia para as luminárias de emergência nela conectadas.

Segundo a NBR 10898, a tensão de alimentação da iluminação de emergência deve ser no máximo de 30 V(cc) em locais comuns e de 108 V(cc) em locais onde não exista nenhum tipo objeto pelo caminho. (Como escadarias de emergência, por exemplo.).

A autonomia mínima de iluminação de emergência de uma central deve ser de uma hora.

Equipamento com 1 ano de garantia contra defeitos de fabricação.

Bateria **Não** Inclusa no produto.

Para a escolha correta da Central de Iluminação de Emergência, devem-se quantificar as luminárias que irão ser alimentadas pela central e somar suas potências.

Por exemplo, supondo que serão instaladas luminárias a LED para trabalhar em conjunto com a central de iluminação de emergência e que cada luminária a LED possua potência de 3 Watts.

Como este modelo de central tem capacidade para 1000 Watts, seria possível a instalação de, no máximo, 333 luminárias de LED de 3 Watts cada. (333 luminárias x 3 Watts = 1000 Watts, Aproximadamente.)

Se a quantidade de luminárias de 3 W a ser ligadas na central fosse superior as 333, deve-se adquirir uma central de iluminação de emergência com maior capacidade para atender a demanda necessária.

As baterias são mantidas com carga total. Não há perigo de sobrecarga, pois o carregador/flutuador é automático. No caso de falta de energia elétrica, a central proporciona o acendimento instantâneo das luzes de emergência nela conectadas.

Ao retornar a energia, as lâmpadas de emergência desligam-se, também automaticamente, enquanto que a bateria é recarregada. Atingida a carga total, o carregador passa ao regime de flutuação (mantém a bateria com carga total). Essa condição é indicada no painel por uma luz intermitente.

Características Técnicas:

Recarga da Bateria: Através de Carregador/Flutuador Automático;

Utilizar duas baterias de 12 volts ligadas em série ou quatro baterias de 12 volts ligadas em série-paralelo.

Alimentação: 110 Vca ou 220 Vca. Deve-se escolher a tensão de alimentação através da chave de energia localizada no interior do produto;

Acionamento automático na falta de energia na rede elétrica predial;

Consumo: Em carga máxima, aproximadamente 100 W e em flutuação, aproximadamente 20 W;

Bateria: Chumbo-ácido selada, tipo "free", sem manutenção;

Desligamento automático quando retorna a energia elétrica na rede predial. Possui controle de carga de bateria, evitando a descarga total de energia, aumentando a vida útil da bateria.

Botão de teste por pressionamento. Só acende as lâmpadas enquanto manter pressão com os dedos sob o botão, não havendo a possibilidade de "esquecer o equipamento ligado";

Proteções: Fusíveis para Entrada de 1 A, Fusível de Carga de 7,5 A e Fusível de Bateria/Saída é do tipo automotivo, "Maxi" de 50A;

LED: Indicador de presença de rede/condição de carga (Aceso = carregando; Piscando = Em flutuação);

Material da Caixa: Chapa de Aço pintado em Epoxi;

Dimensões: 280 mm x 224 mm x 116 mm

Peso: 6,4 kg; (Sem a Bateria);

Peso da Bateria 40/42Ah: 9,5Kg. Peso da Bateria 45Ah: 10,0Kg. Peso da Bateria 55/60Ah: 14,7Kg.

Peso da Bateria 63/70Ah: 18,4Kg;

Em conformidade com a NBR 10898;

Índice de Proteção: IP30

Autonomia: Depende da quantidade de lâmpadas conectadas à central e também depende da bateria utilizada. Pode-se avaliar um gráfico de autonomia nos próximos tópicos do manual, abaixo.

Instalação

Para ter acesso ao interior do aparelho, onde está localizado o circuito eletrônico, destaque manualmente a parte de cima do bloco autônomo, forçando as laterais onde possuem um encaixe por pressão.

Após retirar a parte de cima da caixa plástica, deve-se fazer a ligação da prumada de iluminação de emergência (fiação correspondente ao conjunto de luminárias de emergência que serão ligadas a central), junto aos bornes de ligação que estarão localizados ao lado esquerdo, junto ao circuito eletrônico do aparelho, na parte inferior da estrutura da central, etiquetados com o título indicativo "Saídas positivo e negativo". A imagem ao lado demonstra esses bornes de ligação.



Deve-se, então conectar os cabos de força da central junto aos polos da bateria.

Coloque a bateria na base do aparelho e, então conecte o cabo vermelho(+) ao borne positivo da bateria e o cabo preto (-) ao borne negativo da bateria.

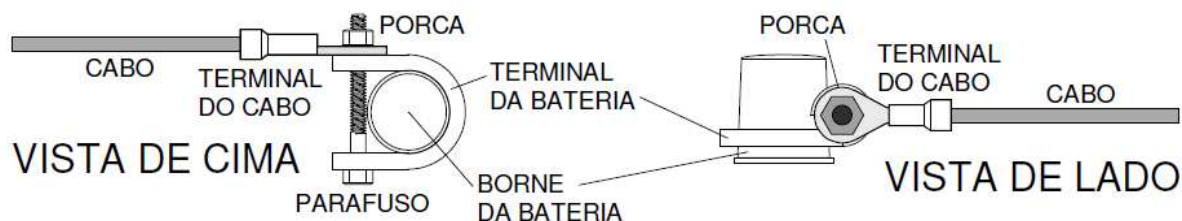
ATENÇÃO: A inversão de polaridade danifica o fusível de carga de 7,5 Amperes e invalida a garantia do produto.

Os conectores devem ser posicionados na parte inferior dos bornes, já que ali se encontra o diâmetro maior, pois os bornes são cônicos.

As porcas dos bornes deverão receber aperto suficiente, de forma que o conector não possa girar sobre o borne.

Mau contato provoca oxidação nos bornes e prejudica o funcionamento do sistema. Verifique periodicamente se não está ocorrendo oxidação.

A imagem abaixo demonstra como realizar a conexão de forma correta.

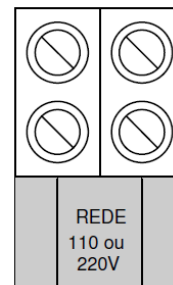


Depois de realizado o processo de ligação da prumada de iluminação de emergência, deve-se realizar a ligação junto ao borne de entrada de energia proveniente das baterias de 12 V ligadas em série ou em série-paralelo. Este borne está localizado no lado direito no interior da central de iluminação de emergência. A imagem ao lado demonstra o borne de entrada de bateria.

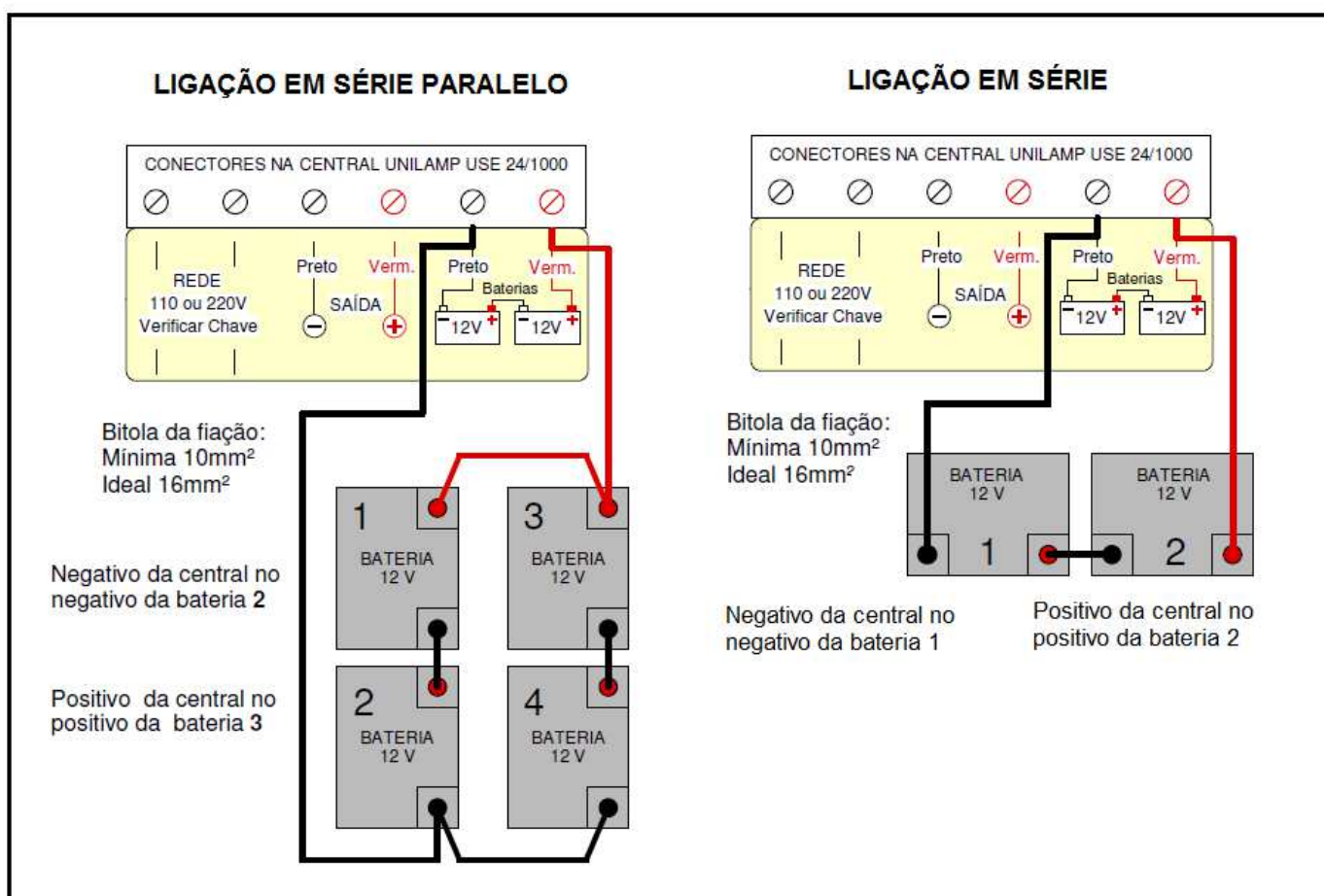


Instalação

Por ultimo deve-se realizar a ligação da central de iluminação de emergência junto à rede elétrica 127 ou 220 V(ca) através dos bornes de ligação de entrada de rede. Para efetuar esta ligação é necessário, antes de disponibilizar rede elétrica para a central, direcionar a chave seletora de voltagem para a posição desejada (127 V ou 220 V).



Para realizar a instalação das baterias em Série e em Série-Paralelo, deve-se realizar a ligação conforme os diagramas abaixo:



Teste e Operação:

Pressionar a chave na posição "TESTE": as lâmpadas deverão acender enquanto a chave for mantida pressionada. Ao soltar a chave e interromper a alimentação da rede, as lâmpadas deverão acender e permanecer acesas. Nesta condição, pressionando a chave na posição "DESARMA", as luzes deverão apagar.

Pressionando novamente a chave na posição "REARMA", as luzes deverão novamente acender e permanecer acesas.

Quando retornar a alimentação de REDE, as luzes deverão apagar e o LED verde deverá acender, indicando que a bateria está recebendo carga. Quando a bateria atingir carga total, o LED verde deverá começar a piscar, indicando que a carga total foi atingida e está sendo mantida.

Se o retorno da energia não ocorrer até o término do período de autonomia, o aparelho desliga a saída, protegendo as baterias contra descarga excessiva.

Quando a Luz-piloto está acesa, indica que a central está recebendo carga e, com isso, carregando as baterias.

Quando a Luz-piloto está piscando, significa que a bateria está em carga total e, portanto, a bateria está em regime de flutuação, mantendo sua carga.

Pode-se visualizar o esquema de funcionamento do painel na figura a seguir.



Manutenção:

Efetuar periodicamente limpeza dos conectores/terminais das baterias. Para baterias com manutenção, seguir as instruções do fabricante. Efetuar testes trimestrais de autonomia; as baterias deverão ser substituídas quando a autonomia começar a apresentar redução significativa ou estar abaixo de 1 hora de autonomia em iluminação de emergência.

Autonomia

A Tabela ao lado, demonstra o tempo de autonomia que a central fornece as luminárias de emergência, mantendo-as ligadas.

A autonomia varia de acordo com quantas lâmpadas estão ligadas na central, somando-se os Watts de potência de cada lâmpada.

Também depende de quantos Amperes a bateria ou o conjunto de baterias fornece ao sistema.

Bateria	Potência fornecida		
	500W	750W	1000W
60Ah	1:30	1	-
90Ah	3	1:30	1
135Ah	4:30	3	2
180Ah	6	4	3
Autonomia mínima em horas			

Definição da Bitola da Fiação (Por Circuito)

Quando se realiza a instalação das luminárias de emergência em uma central de iluminação de emergência, deve-se atentar ao diâmetro do fio que será utilizado, a distância que o fio percorre até o último ponto de luz (Luminária) a ser ligado e também na soma das potências acumuladas no trajeto em que o fio percorre até chegar ao borne de ligação da central. Para dimensionar corretamente a bitola da fiação e evitar sobrecarga do sistema, deve-se consultar a tabela abaixo.

Bitola da Fiação (por circuito) - Instalar o aparelho centralizado com relação aos circuitos:

		Distância até o último ponto de luz		
		15m	30m	50m
UTILIZAÇÃO	500W	4	10	16
	750W	6	10	16
	1000W	10	16	25
		Bitola da fiação em mm ²		

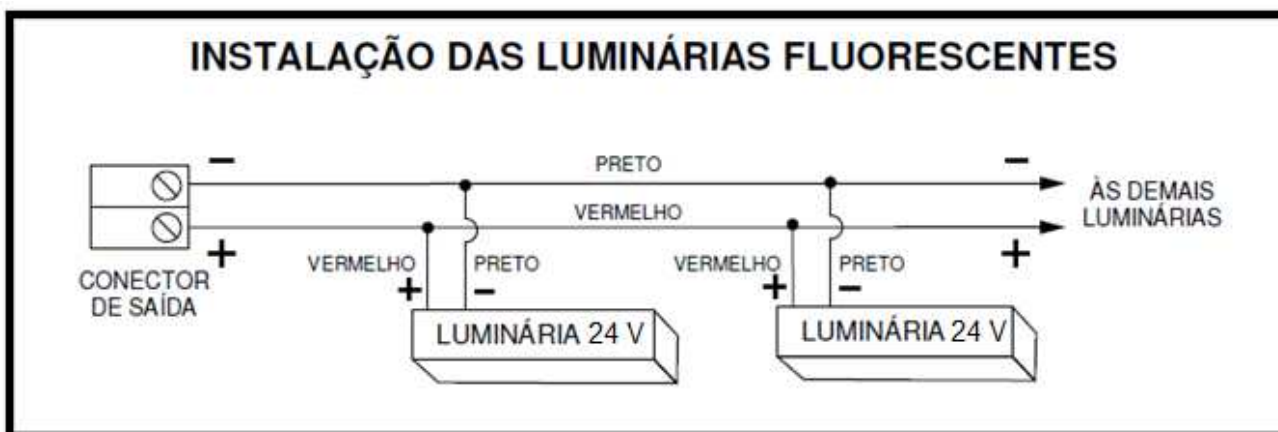
Caso sejam utilizados dois ou mais circuitos para a alimentação dos pontos de luz, deve-se calcular cada prumada separadamente. Por este motivo, é preferível dispor o aparelho de forma centralizada, em relação aos circuitos.

Supondo que exista um edifício de 10 andares, devemos instalar a central no 5º andar, e não no térreo. Desta forma, estaremos alimentando dois circuitos de aproximadamente 15 metros (cada andar conta com aproximadamente 3 m de fio), e com a metade da corrente de um único circuito de 30 metros, o que permite a utilização de cabos de bitola bem menor na instalação;

Instalação de Luminárias Fluorescentes em Conjunto com a Central

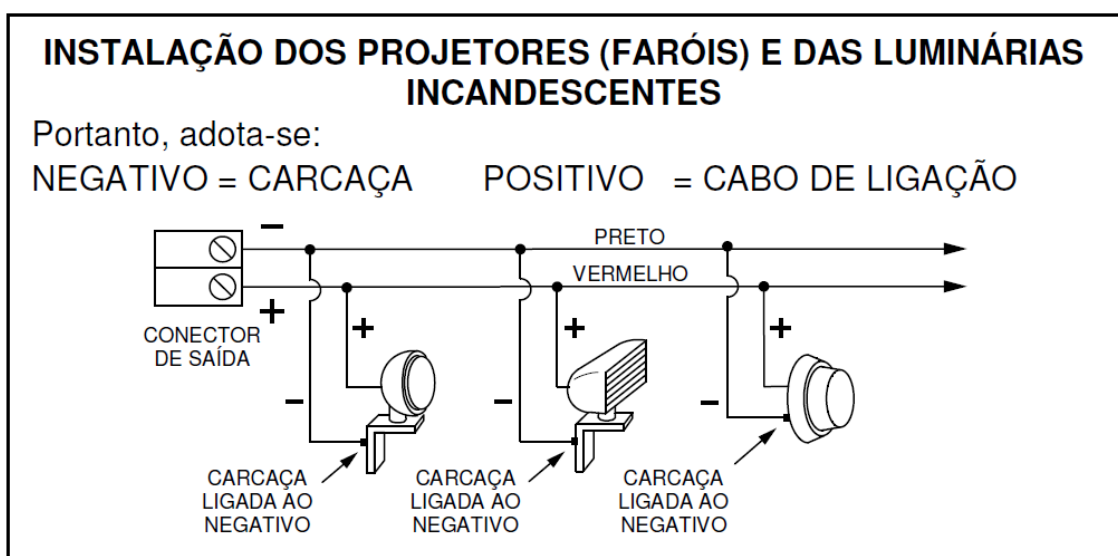
É indispensável respeitar a polaridade nas ligações, onde o fio preto (-) deve ser conectado ao polo negativo das luminárias e na saída - do borne da central, e o fio vermelho (+) deve ser conectado ao polo positivo das luminárias e na saída + do borne da central.

A polaridade incorreta ocasiona a queima do fusível interno.

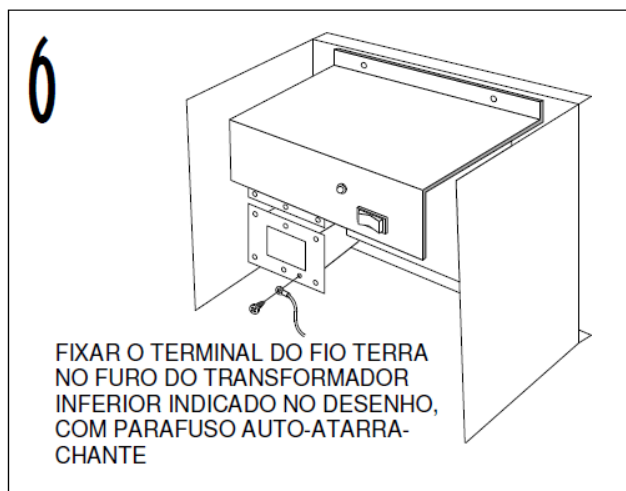
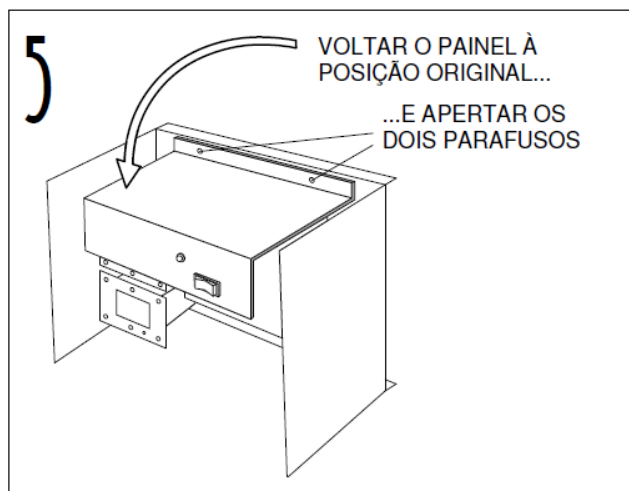
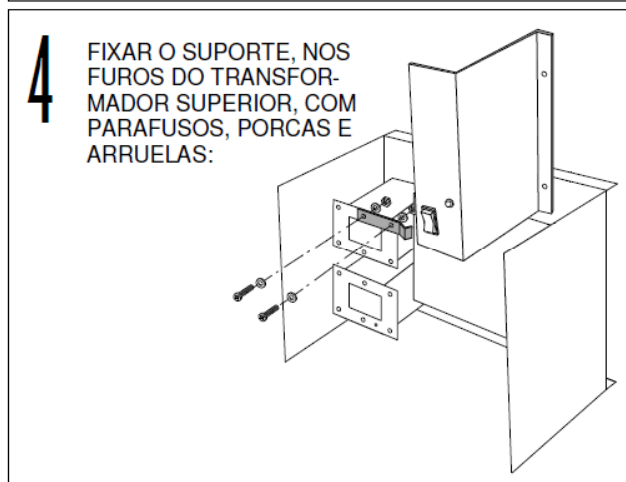
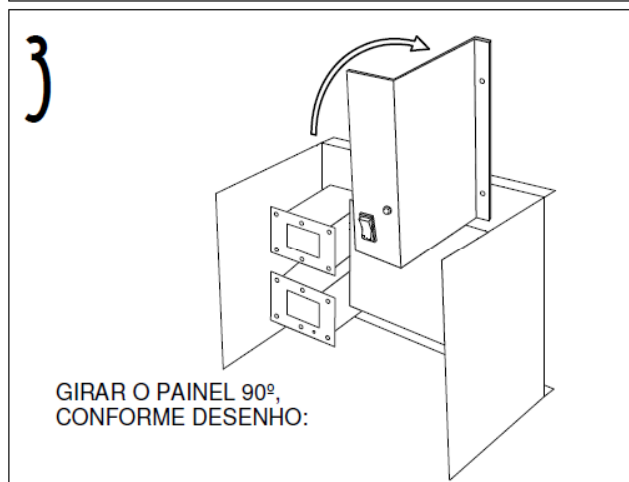
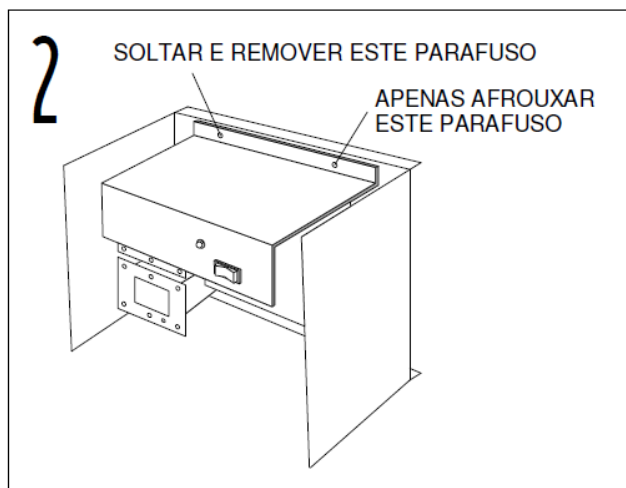
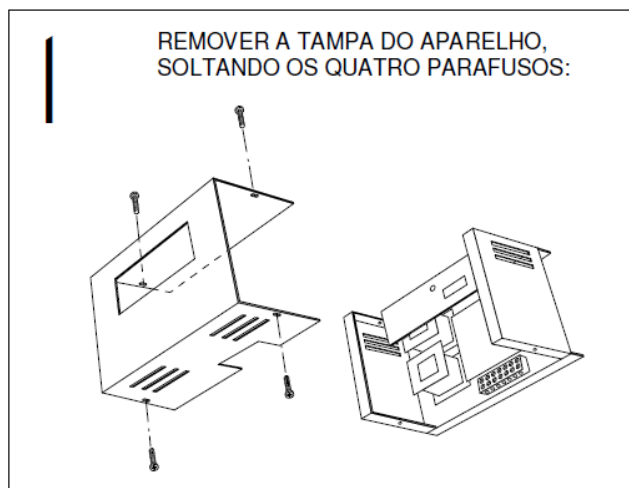


Instalação de Projetores / Faróis Halógenos em Conjunto com a Central

Estes, por possuírem lâmpadas incandescentes, não iriam requerer cuidados quanto à polaridade. No entanto, como possuem um dos fios ligado à carcaça, ocorreria curto-circuito quando da instalação dos projetores e luminárias em estruturas metálicas.



Instruções para fixação do suporte extra (opcional) do painel frontal e para conexão do fio terra nos aparelhos use 24/1000



Esquema geral de Funcionamento

