



Serie 2026



Consulte a fábrica por modelos disponibles

Aplicaciones:

- Instrumentación. Laboratorios.
- Quemadores pilotos de líquidos o gases combustibles.
- Equipos de soldadura. Humidificadores.
- Equipos dentales. Sistemas de vacío.
- Aire y gases secos. Líquidos livianos.

Características principales

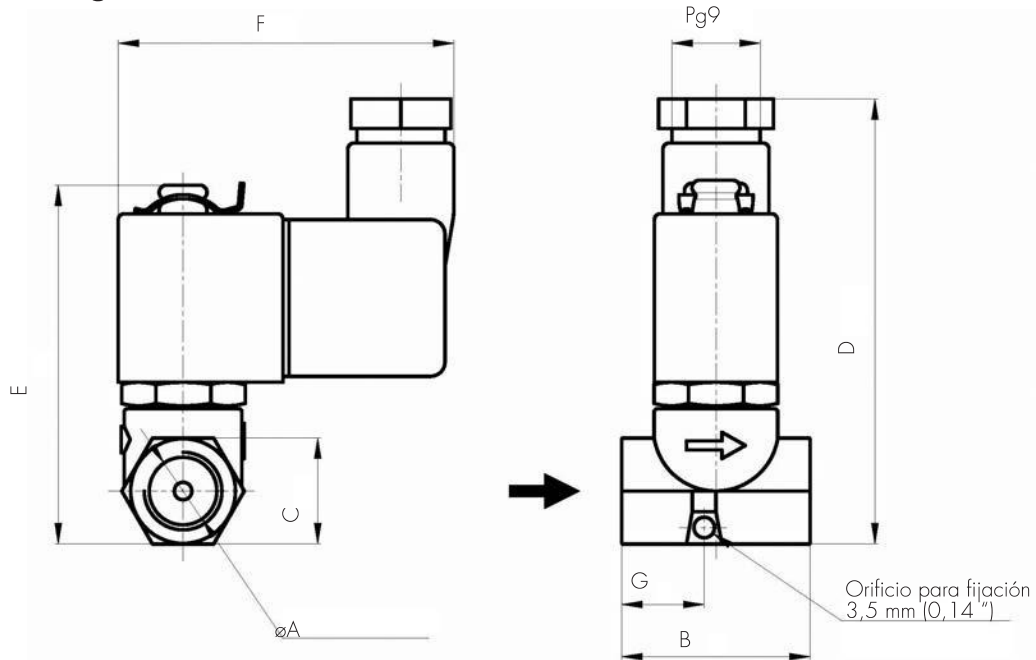
Normalmente cerrada.
 Acción directa. No necesita presión diferencial mínima para operar.
 Cuerpo compacto de latón forjado.
 Conexiones roscadas BSP o NPT.
 Asiento de acrílo-nitrilo para fluidos neutros hasta 80 °C.
 Asientos de neoprene, etileno-propileno y FKM para otros usos.

Minibobinas capsuladas.
 Conexión ISO 4400 / EN 175301-803 (Ex DIN 43650) forma B.
 Protección IP65 y NEMA4.
 Tiempo de respuesta con aire a 6 bar (10mseg)
 Peso aproximado: 170 grs.

Especificaciones técnicas

Ø conex. ins.	Ø orificio		Factor de flujo		Δp Máximo				Max. temp. y Nº de catálogo de acuerdo al material del asiento			
					AC		DC		Buna "N"	Neoprene	EPDM	FKM
	mm	ins.	Kv	Cv	bar	psi	bar	psi	80 °C / 176 °F	80 °C / 176 °F	145 °C / 293 °F	150 °C / 302 °F
Normalmente cerrada - Δp Mínimo: 0												
1/8"	1,25	,049	0,05	0,06	37	536	31	450	2026BA121	2026BN121	2026BE121	2026BV121
	1,75	,068	0,09	0,11	15	217	15	217	2026BA171	2026BN171	2026BE171	2026BV171
	2,25	,088	0,13	0,15	7,5	108	7,5	108	2026BA221	2026BN221	2026BE221	2026BV221
	3,00	,118	0,26	0,30	3	43	3	43	2026BA301	2026BN301	2026BE301	2026BV301
1/4"	1,25	,049	0,05	0,06	37	536	31	450	2026BA122	2026BN122	2026BE122	2026BV122
	1,75	,068	0,09	0,11	15	217	15	217	2026BA172	2026BN172	2026BE172	2026BV172
	2,25	,088	0,13	0,15	7,5	108	7,5	108	2026BA222	2026BN222	2026BE222	2026BV222
	3,00	,118	0,26	0,30	3	43	3	43	2026BA302	2026BN302	2026BE302	2026BV302
	4,00	,157	0,35	0,41	3	43	2,6	39	2026BA402	2026BN402	2026BE402	2026BV402

Dimensiones generales 2026



ϕA	B	C	D	E	F	G
R 1/8"	32	18	76	61	57	14
R 1/4"						

Dimensiones en mm

ϕA	B	C	D	E	F	G
R 1/8"	1,26	0,71	2,99	2,40	2,24	0,55
R 1/4"						

Dimensiones en ins.

Datos de la bobina

Tipo de corriente	Código	Potencia W	VA (volt-amper)		Temperatura máxima		Tensiones
			Arranque	Sosten.	°C	°F	
CA 50 Hz	GF06C	6	10,8	7,5	155	311	1
CA 60 Hz	GF06C	6	12,9	8,0	155	311	2
CC	GF06C	6	6	6	155	311	3

1-(12,24,110,220,240)V 2-(12,24,110,120,220,240)V 3-(12,24,110,220)V

Opcionales	Prefijo	Sufijo	Ejemplos
Conexiones NPT.		T	2026BA121T

Aplicaciones según el material del asiento.

Material del asiento	Buna "N"	Neoprene	EPDM	FKM
Temperatura máxima	+80 °C / 176 °F	+80 °C / 176 °F	+145 °C / 293 °F	+150 °C / 302 °F
Usos	Agua, aire, aceites livianos. Gases neutros. Querosene. Bajo y medio vacío.	Oxígeno, alcohol, argón, otros gases y líquidos livianos no corrosivos. Freón 12	Vapor de agua, agua caliente, acetona.	Bencinas, naftas, aromáticos, benceno, etc. Gases calientes. Alto vacío. Gasoil

Recomendaciones para la instalación

Colocación de un filtro delante de la válvula con porosidad $\leq 100\mu$.
Cualquier posición.
Preferentemente sobre cañería horizontal con la bobina hacia arriba.