

Mini Sirene Audiovisual – Sinalizador Sonoro e Luminosa Vermelho de Emergência e Alarme – Com um Toque - Para Pequenas e Médias Áreas – 12,24 ou 110/220V - Código: AFMINISAV



A sirene de alarme audiovisual código AFMINISAV é um equipamento que deve ser instalado no teto ou na parede das edificações e tem como função alertar pequenos e médios locais quando existir alguma situação pré determinada, como horários de trabalho, possíveis situações emergenciais, pontes rolantes em funcionamento, entre outras situações onde se deseja alertar.

Este sinalizador pode vir com a tensão de entrada em rede alternada, bivolt 110/220Vac ou pode ser utilizada em corrente contínua 12Vcc ou 24Vcc (Informar a tensão no ato do pedido), o que acarreta em grande versatilidade para aplicar nas mais diversas instalações.

Para instalar a sirene em conjunto com uma central de alarme de incêndio, solicite a versão de 24Vcc e instale na saída de sirenes da central ou instale diretamente no laço da central em conjunto com uma botoeira. Ao ser acionada, a botoeira ativa a sirene através do laço (positivo, retorno e negativo) e também ativará o estado de alarme da central devido a aumento de consumo no laço.

Ao ser instalada em conjunto com algum dispositivo (Como um interruptor ou um relógio acionador automático), a versão 110/220V da sirene AFMINISAV recebe energia elétrica assim que uma ação é tomada (Como o acionamento do interruptor ou quando o horário programado no relógio automático é atingido.).

Independente da tensão, ao receber energia elétrica a sirene entrará em alarme, emitindo som intermitente e disparando flashes de luz vermelha, tipo estroboscópico, mantendo-se em alarme durante todo o tempo em que a alimentação elétrica estiver presente na sirene, similar a ligação elétrica de uma lâmpada comum.

O invólucro deste sinalizador não necessita de destaque para realizar a furação, uma vez que os furos já estão disponíveis no frontal do invólucro. As luzes dos LEDs SMD de alto brilho ficam internos à sirene e a tras do acrílico vermelho frontal de proteção. A sirene AFMINISAV220 possui corpo robusto e de estética discreta, o que a torna propícia para instalações em escritórios, clínicas, lojas, entre outras aplicações.

A Sirene possui 1 ano de garantia contra defeitos de fabricação e é utilizado em todo o Brasil.

NOTAS:

Equipamento ideal para ser instalado entre 2,20 m e 3,5 m em relação ao solo e serve para alarmar “pequenas e médias áreas ” e possui pressão sonora máxima é 100 dB (Medido a 1 metro da fonte).

É indicada para ser instalada em locais em que existam deficientes auditivos, pois além do som emitido a sirene também dispara potentes flashes luminosos, que chamam a atenção visualmente.

Também é indicada para ser instalada em locais onde existam trabalhadores que utilizem protetores auriculares e nos locais que possuam outras fontes sonoras conflitantes com a sirene. (Ex: Máquinas, Automóveis, Musica Alta, etc.).

Características Técnicas:

Acionamento manual através da energização da sirene através do uso interruptores simples, botoeiras de retenção, acionadores manuais de emergência, centrais de alarme, etc.

Também pode ter seu acionamento automatizado através da utilização de um relógio programador automático, Módulo WiFi-IOT relé N/NF para monitoramento remoto, saídas de contato seco de CLPs, etc.

Toque tipo intermitente (Oscilante);

Sinalização Visual Luminosa do tipo estrobo, através de LEDs smds de alto brilho na cor vermelha;

Contém 05 LEDs smds de alto brilho 50 Candelas e 90 Lumens a 90 graus;

Frequência do alerta visual: 120 Flashes por minuto;

Dimensões: 72mm x 123 mm x 45 mm;

Peso: 0,150 Kg;

Consumo em alarme: 0,1 A em 110 Vca, 0,5 A em 220 Vca, 0,15 A em 12Vcc e 0,1A em 24Vcc;

Pressão sonora: 100 dB SPL medido a 1 metro da fonte;

Frequência sonora: 2300 a 4300 Hz;

Conexão à rede elétrica: 2 fios;

Temperatura de Operação: de -10°C até +50°C;

Resistência a umidade: 95% não condensado;

Índice de Proteção: IP 32;

Material: invólucro em ABS, com pintura na cor branca e topo em acrílico translúcido, na cor Rubi;

Alcance: Aproximadamente 200 metros, em áreas abertas e silenciosas. Para saber o alcance em áreas com obstáculos físicos e sons conflitantes, deve-se realizar o estudo acústico do local.

Instalação horizontal ou vertical;

Não instalar em locais sujeitos a chuva, sol, vibração e demais intempéries.

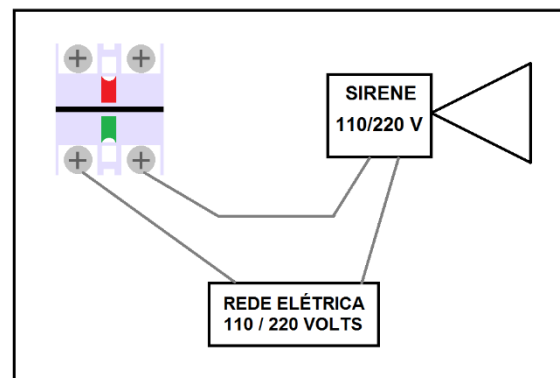
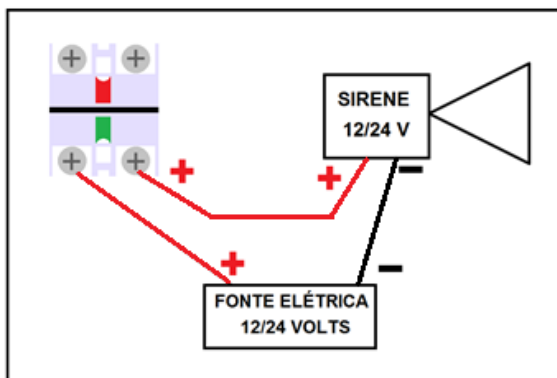
Instalação da Sirene Cabeada: Acionador Manual + Sirene Audiovisual 12/24Vcc ou 110/220Vca

Desligue a rede elétrica antes de iniciar a instalação dos equipamentos. Escolha o lugar apropriado na parede para fixar o acionador manual e a sirene, respeitando suas alturas de instalação normatizadas, conforme as características técnicas informam e conforme NBR9050, NBR17240, NBR5410, etc.

Marque na parede ou teto os furos da “tampa” frontal do sinalizador sonoro e luminoso de alarme para sanitários PNE/PCD, código AFSAVMINIPNE, e fixe a sirene com parafusos, deixando disponíveis para ligação elétrica os dois fios que receberão a tensão de 110/220VCA ou 12/24Vcc. Feche o equipamento.

Retire os quatro parafusos frontais do acionador manual de alarme para sanitários PNE e desconecte a parte frontal do equipamento da parte traseira, separando as duas unidades e fixe-a na parede do local desejado.

Dentro do invólucro do botão PNE/PCD é possível visualizar os bornes de ligação do contato seco elétrico CM/NA (Comum / Normal Aberto) que liga o botão tipo soco. Realize a instalação em 110/220 volts ou em 12/24 volts de acordo com os diagramas encontrados abaixo e feche o equipamento.



Para realizar a ligação da sirene 110/220VCA junto a uma central de alarme de incêndio convencional ou endereçável, é necessário utilizar dois contatos NA do botão de alarme, conforme diagramas abaixo. **OBS:** Caso a sirene PNE / PCD a ser utilizada possua tensão de 24Vcc, é possível instalar ela junto a algumas centrais convencionais usando apenas um contato NA da botoeira de emergência, conforme abaixo.

